

Tavolo allungabile o fisso.  
Finitura gambe:  
 Alluminio anodizzato  
 Alluminio verniciato in tinta con il piano  
Finitura piano/prolunghe:  
 Laminato Alucompact® bianco  
 Laminato Alucompact® grigio sabbia  
 Laminato Alucompact® grigio  
 Laminato Alucompact® grigio antracite  
 Laminato Alucompact® nero  
 Laminato bianco "Pure-White"  
 "Fenix-NTM®" nero (finitura soft-touch)

**Extensible or fixed table.**  
**Legs finish:**  
**Anodised aluminium**  
**Aluminium lacquered in the same colour as the top**  
**Top finish/extensions:**  
**White Alucompact® laminate**  
**Sand grey Alucompact® laminate**  
**Grey Alucompact® laminate**  
**Anthracite grey Alucompact® laminate**  
**Black Alucompact® laminate**  
**White "Pure-White" laminate**  
**Black "Fenix-NTM®" ("Soft-touch" finish)**

L 209 x P 80 cm (only fixed)  
 L 229 x P 80 cm (only fixed)  
 L 249 x P 80 cm (only fixed)  
 L 269 x P 80 cm (only fixed)  
 L 289 x P 80 cm (only fixed)  
 L 114 x P 90 cm (only fixed)  
 L 139/176/214 x P 90 cm  
 L 166/203/241/278 x P 90 cm  
 L 189/226/263 x P 90 cm  
 L 209/246/283 x P 90 cm  
 L 229 x P 90 cm (only fixed)  
 L 249 x P 90 cm (only fixed)  
 L 269 x P 90 cm (only fixed)  
 L 289 x P 90 cm (only fixed)  
 L 139 x P 100 cm (only fixed)  
 L 166/213/260 x P 100 cm  
 L 189/236/283 x P 100 cm  
 L 209/256/303 x P 100 cm  
 L 229 x P 100 cm (only fixed)  
 L 249 x P 100 cm (only fixed)  
 L 269 x P 100 cm (only fixed)  
 L 289 x P 100 cm (only fixed)  
 L 209 x P 124 cm (only fixed)  
 L 229 x P 124 cm (only fixed)  
 L 277 x P 124 cm (only fixed)

Ausziehbarer oder fixer Tisch.  
Ausführung Tischbeine:  
 Eloxiertes Aluminium  
 Lackiertes Aluminium in Farbe der Platte  
Ausführung Tischplatte/Verlängerungen:  
 Laminat Alucompact® weiß  
 Laminat Alucompact® sandgrau  
 Laminat Alucompact® grau  
 Laminat Alucompact® grau anthrazit  
 Laminat Alucompact® schwarz  
 Laminat weiß "Pure-White"  
 "Fenix-NTM®" Schwarz (Ausführung Soft-Touch)

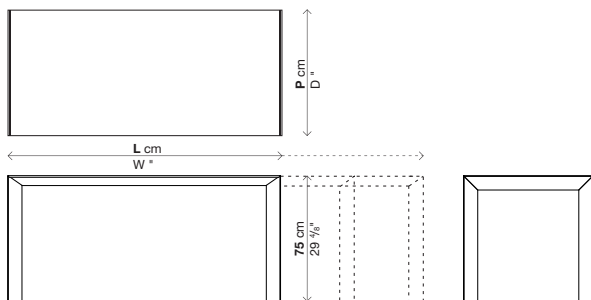
Mesa extensible o fija.  
Acabado patas:  
 Aluminio anodizado  
 Aluminio pintado a juego con el sobre  
Acabado sobre/prolongaciones:  
 Laminado Alucompact® blanco  
 Laminado Alucompact® gris arena  
 Laminado Alucompact® gris  
 Laminado Alucompact® gris antracita  
 Laminado Alucompact® negro  
 Laminado "Pure-White" blanco  
 "Fenix-NTM®" negro (acabado soft-touch)

Table allongeable ou fixe.  
Finition pieds:  
 Aluminium anodisé  
 Aluminium laqué, coloris assorti au plateau  
Finition plateau/rallonges:  
 Stratifié Alucompact® blanc  
 Stratifié Alucompact® gris sable  
 Stratifié Alucompact® gris  
 Stratifié Alucompact® gris anthracite  
 Stratifié Alucompact® noir  
 Stratifié blanc "Pure-White"  
 "Fenix-NTM®" noir (finition soft-touch)

**Dimensions: extending or fixed table**

L 114/154/194 x P 80 cm  
 L 139/179/219 x P 80 cm  
 L 166/206/246 x P 80 cm  
 L 189 x P 80 cm (only fixed)

↙



Tavolo allungabile o fisso.  
Finitura gambe:  
 Alluminio anodizzato  
 Alluminio verniciato bianco  
 Alluminio verniciato nero  
Finitura piano:  
 Vetro lucido  
 Vetro lucido colori scala RAL/NCS  
 Vetro opaco  
Finitura prolunghe:  
 Laminato Alucompact®

**Extensible or fixed table.**  
**Legs finish:**  
**Anodised aluminium**  
**Aluminium with white lacquer**  
**Aluminium with black lacquer**  
**Top finish:**  
**Gloss glass**  
**Gloss glass in RAL/NCS range colours**  
**Matt glass**  
**Extensions finish:**  
**Alucompact® laminate**

L 139/176/214 x P 90 cm  
 L 166/203/241/278 x P 90 cm  
 L 189/226/263 x P 90 cm  
 L 209/246/283 x P 90 cm  
 L 229 x P 90 cm (only fixed)  
 L 249 x P 90 cm (only fixed)  
 L 269 x P 90 cm (only fixed)  
 L 289 x P 90 cm (only fixed)  
 L 139 x P 100 cm (only fixed)  
 L 166/213/260 x P 100 cm  
 L 189/236/283 x P 100 cm  
 L 209/256/303 x P 100 cm  
 L 229 x P 100 cm (only fixed)  
 L 249 x P 100 cm (only fixed)  
 L 269 x P 100 cm (only fixed)  
 L 289 x P 100 cm (only fixed)  
 L 209 x P 124 cm (only fixed)  
 L 229 x P 124 cm (only fixed)  
 L 277 x P 124 cm (only fixed)

Ausziehbarer oder fixer Tisch.  
Ausführung Tischbeine:  
 Eloxiertes Aluminium  
 Aluminium lackiert im Farbton weiß  
 Aluminium lackiert im Farbton schwarz  
Ausführung Tischplatte:  
 Glas Hochglanz  
 Glas Hochglanz in Farben Skala RAL/NCS  
 Mattes Glas  
Ausführung Verlängerungen:  
 Laminat Alucompact®

W 447/8/605/8/763/8" x D 314/8" inch  
 W 546/8/704/8/862/8" x D 314/8" inch  
 W 653/8/811/8/967/8" x D 314/8" inch  
 W 743/8" x D 314/8" inch (only fixed)  
 W 822/8" x D 314/8" inch (only fixed)  
 W 901/8" x D 314/8" inch (only fixed)  
 W 98" x D 314/8" inch (only fixed)  
 W 1057/8" x D 314/8" inch (only fixed)  
 W 1136/8" x D 314/8" inch (only fixed)  
 W 447/8" x D 353/8" inch (only fixed)  
 W 546/8/692/8/842/8" x D 353/8" inch  
 W 653/8/797/8/947/8/1094/8" x D 353/8" inch  
 W 743/8/891/1034/8" x D 353/8" inch  
 W 822/8/967/8/1113/8" x D 353/8" inch  
 W 901/8" x D 353/8" inch (only fixed)  
 W 98" x D 353/8" inch (only fixed)  
 W 1057/8" x D 353/8" inch (only fixed)  
 W 1136/8" x D 353/8" inch (only fixed)  
 W 447/8" x D 353/8" inch (only fixed)  
 W 546/8/692/8/842/8" x D 353/8" inch  
 W 653/8/837/8/1023/8" x D 393/8" inch  
 W 743/8/927/8/1113/8" x D 393/8" inch  
 W 822/8/1006/8/1192/8" x D 393/8" inch  
 W 901/8" x D 393/8" inch (only fixed)  
 W 98" x D 393/8" inch (only fixed)  
 W 1057/8" x D 393/8" inch (only fixed)  
 W 1136/8" x D 393/8" inch (only fixed)  
 W 822/8" x D 487/8" inch (only fixed)  
 W 901/8" x D 487/8" inch (only fixed)  
 W 109" x D 487/8" inch (only fixed)

Mesa extensible o fija.  
Acabado patas:  
 Aluminio anodizado  
 Aluminio barnizado color blanco  
 Aluminio barnizado color negro  
Acabado sobre:  
 Cristal brillante  
 Cristal brillante colores escala RAL/NCS  
 Cristal mate  
Acabado prolongaciones:  
 Laminat Alucompact®

W 447/8/605/8/763/8" x D 314/8" inch  
 W 546/8/704/8/862/8" x D 314/8" inch  
 W 653/8/811/8/967/8" x D 314/8" inch  
 W 743/8" x D 314/8" inch (only fixed)  
 W 822/8" x D 314/8" inch (only fixed)  
 W 901/8" x D 314/8" inch (only fixed)  
 W 98" x D 314/8" inch (only fixed)  
 W 1057/8" x D 314/8" inch (only fixed)  
 W 1136/8" x D 314/8" inch (only fixed)  
 W 447/8" x D 353/8" inch (only fixed)  
 W 546/8/692/8/842/8" x D 353/8" inch  
 W 653/8/797/8/947/8/1094/8" x D 353/8" inch  
 W 743/8/891/1034/8" x D 353/8" inch  
 W 822/8/967/8/1113/8" x D 353/8" inch  
 W 901/8" x D 353/8" inch (only fixed)  
 W 98" x D 353/8" inch (only fixed)  
 W 1057/8" x D 353/8" inch (only fixed)  
 W 1136/8" x D 353/8" inch (only fixed)  
 W 447/8" x D 353/8" inch (only fixed)  
 W 546/8/692/8/842/8" x D 353/8" inch  
 W 653/8/837/8/1023/8" x D 393/8" inch  
 W 743/8/927/8/1113/8" x D 393/8" inch  
 W 822/8/1006/8/1192/8" x D 393/8" inch  
 W 901/8" x D 393/8" inch (only fixed)  
 W 98" x D 393/8" inch (only fixed)  
 W 1057/8" x D 393/8" inch (only fixed)  
 W 1136/8" x D 393/8" inch (only fixed)  
 W 822/8" x D 487/8" inch (only fixed)  
 W 901/8" x D 487/8" inch (only fixed)  
 W 109" x D 487/8" inch (only fixed)

Table allongeable ou fixe.  
Finition pieds:  
 Aluminium anodisé  
 Aluminium verni couleur blanc  
 Aluminium verni couleur noir  
Finition plateau:  
 Verre brillant  
 Verre brillant coloris palette RAL/NCS  
 Verre mat  
Finition rallonges:  
 Stratifié Alucompact®

**Dimensions: extending or fixed table**

L 114/154/194 x P 80 cm  
 L 139/179/219 x P 80 cm  
 L 166/206/246 x P 80 cm  
 L 189 x P 80 cm (only fixed)  
 L 209 x P 80 cm (only fixed)  
 L 229 x P 80 cm (only fixed)  
 L 249 x P 80 cm (only fixed)  
 L 269 x P 80 cm (only fixed)  
 L 289 x P 80 cm (only fixed)  
 L 114 x P 90 cm (only fixed)

↙

Tavolo allungabile.

Finitura gambe:

Alluminio anodizzato

Alluminio verniciato color wengé

Alluminio verniciato color rovere grigio

Finitura piano/prolunghe:

Rovere naturale

Rovere tinto wengé

Rovere tinto grigio

**Extensible table.**

**Legs finish:**

**Anodised aluminium**

**Aluminium with wengé lacquer**

**Aluminium with grey oak lacquer**

**Top finish/extensions:**

**Natural oak**

**Wengé stained oak**

**Grey stained oak**

Ausziehbarer Tisch.

Ausführung Tischbeine:

Eloxiertes Aluminium

Aluminium in Wengé lackiert

Aluminium im Farbton Graues Eichen

Ausführung Tischplatte/Verlängerungen:

Naturfarbene Eiche

Wengé gebeizte Eiche

Graue gebeizte Eiche

Mesa extensible.

Acabado patas:

Aluminio anodizado

Aluminio barnizado color wengé

Aluminio barnizado color roble gris

Acabado sobre/prolongaciones:

Roble natural

Roble teñido wengé

Roble teñido gris

Table allongable.

Finition pieds:

Aluminium anodisé

Aluminium verni couleur wengé

Aluminium verni couleur rouvre gris

Finition plateau/rallonges:

Rouvre naturel

Rouvre teinté wengé

Rouvre teinté gris

Dimensions: extending table

L 114/154/194 x P 80 cm

L 139/179/219 x P 90 cm

L 166/206/246 x P 90 cm

L 166/213/260 x P 100 cm

L 189/236/283 x P 100 cm

L 209/256/303 x P 100 cm

W 44 7/8/60 5/8/76 3/8" x D 31 4/8" inch

W 54 6/8/70 4/8/86 2/8" x D 35 3/8" inch

W 65 3/8/81 1/8/96 7/8" x D 35 3/8" inch

W 65 3/8/83 7/8/102 3/8" x D 39 3/8" inch

W 74 3/8/92 7/8/111 3/8" x D 39 3/8" inch

W 82 2/8/100 6/8/119 2/8" x D 39 3/8" inch

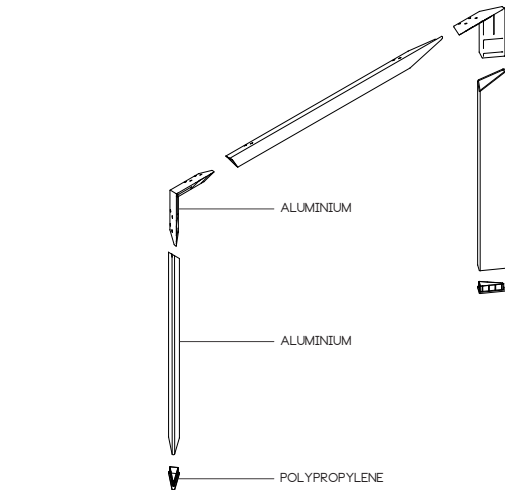
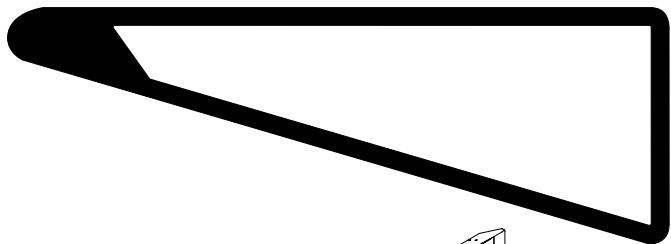
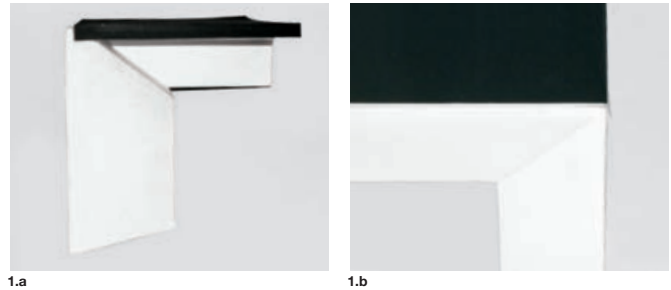
**IT** Leggero e stabile. Il profilo inconfondibile della struttura e delle gambe di Nori, affilate e penetranti come la lama di un coltello, è stato messo a punto dallo studio Bartoli Design realizzando dei prototipi in cartone (1). La forma individuata dai designer si è tramutata in realtà, grazie al know-how dei tecnici Kristalia, utilizzando delle trafilte in alluminio, unite fra loro con giunti realizzati in pressofusione nello stesso materiale (2). Questa soluzione consente di ottenere una perfetta stabilità del piano, riducendo al minimo la sezione delle gambe e, di conseguenza, la superficie del pavimento sulla quale è appoggiato il tavolo: quattro piccoli triangoli retti, come illustrato nel disegno in scala reale in alto a destra.

**EN** Bartoli Design studio created prototypes in cardboard (1) to test the unmistakable profile of the Nori frame and legs, which are sharp and striking like a knife blade. Its designers created a shape that became a reality, thanks to Kristalia's technical experts and their know-how, using aluminium bars joined together with pressure die-cast aluminium couplings (2). This solution produces a perfectly stable top, minimizing the leg cross-section and, therefore, the floor area the table rests on: four small right-angled triangles, as shown in the true-scale drawing here at the side.

**DE** Leicht und stabil. Das unverwechselbare Profil der Struktur und der Beine von Nori, die scharf und durchdringend wie die Schneide eines Messers sind, wurde vom Studio Bartoli Design durch die Herstellung von Prototypen aus Pappkarton realisiert (1). Die von den Designern erdachte Form verwandelte sich dank des Know-hows der Techniker von Kristalia zur Realität, wobei Profile aus stranggepresstem Aluminium eingesetzt wurden, die untereinander durch Anschlussstücke aus Aluminiumguss verbunden werden (2). Durch diese Lösung wird eine perfekte Stabilität der Tischplatte ermöglicht und der Querschnitt der Beine und als Konsequenz auch die Fläche des Bodens, auf dem der Tisch steht, auf ein Minimum reduziert: vier kleine rechte Winkel, die hier seitlich auf dem Bild im Originalmaßstab dargestellt sind.

**ES** Ligero y estable. El perfil inconfundible de la estructura y de las patas de Nori, afiladas y penetrantes como la hoja de un cuchillo, ha sido realizado por el estudio Bartoli Design elaborando prototipos de cartón (1). Gracias al know-how de los técnicos Kristalia, la forma reproducida por los diseñadores se ha transmutado en realidad empleando barras de aluminio unidas entre sí con piezas de conexión de aluminio moldeado a presión (2). Esta solución permite lograr una perfecta estabilidad del sobre reduciendo al mínimo la sección de las patas, y en consecuencia la superficie del suelo sobre la que apoya la mesa: cuatro pequeños triángulos rectos, como se ilustra en el dibujo a escala real de al lado.

**FR** Légère et stable. Le profil inimitable de la structure et des pieds de Nori, effilés et pénétrants comme la lame d'un couteau, a été mis à point par le Bureau Bartoli Design, en réalisant des prototypes en carton (1). La forme conçue par les designers s'est transformée en réalité, grâce au savoir-faire des techniciens Kristalia, en utilisant des tréfilés en aluminium, assemblés entre eux à l'aide de joints en aluminium moulé sous pression (2). Cette solution permet d'obtenir une parfaite stabilité du plateau, en réduisant au maximum la section des pieds et par conséquent la surface du sol sur lequel repose la table: quatre petits triangles droits, comme illustré dans le dessin à échelle réelle ci-contre.



2.



4.

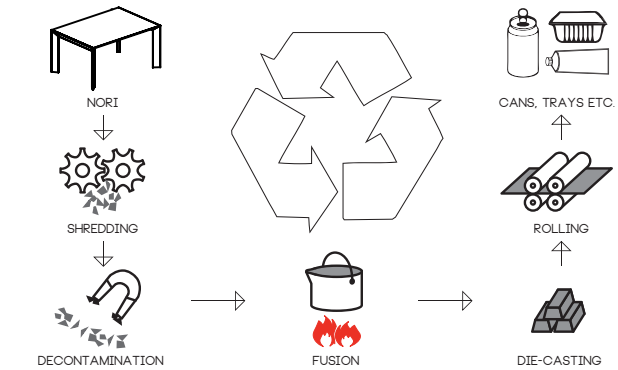
## 100% versatile and recyclable

**IT** Originale e riciclabile al 100%. La struttura di Nori è completamente in alluminio e nella versione con piano in honeycomb, l'intero tavolo è realizzato pressoché completamente in questo materiale leggero, inalterabile e amico dell'ambiente. È bello avere in casa un pezzo di design così speciale ma è altrettanto bello sapere che al termine del suo ciclo di vita, questo prodotto potrà essere facilmente riciclato, contribuendo a preservare la natura e le sue risorse (1). Nel frattempo, Nori si può trasformare con semplicità... in un tavolo più grande, grazie al geniale sistema di allungo, realizzato anch'esso in alluminio e nascosto all'interno di uno spessore sottilissimo (2). A questo si aggiunge l'estrema varietà di dimensioni e finiture, che nella versione con piano in vetro lucido può comprendere l'intera gamma dei colori RAL/NCS: per una totale personalizzazione. Oltre che con interno in honeycomb, la leggera e resistente rete alveolare di alluminio utilizzata nelle costruzioni aerospaziali, Nori è disponibile con il piano realizzato in un altro materiale innovativo ed esclusivo: l'Alucompact®. Grazie alle lamine interne in alluminio, questo speciale stratificato garantisce il massimo della resistenza e della leggerezza, con un minimo spessore. Il piano non teme né le macchie, né i prodotti chimici, ed è disponibile in una vastissima gamma di colori.

**EN** Nori has a frame entirely made of aluminium. The version with honeycomb top has a table almost entirely made of this light, resistant and eco-friendly material. It is great to have such a special design piece in the home but it is also satisfying to know that at the end of its life-cycle, this product can be easily recycled, helping to preserve nature and its resources (1). Meanwhile, Nori can be easily transformed into a larger table, thanks to a smart extension system, also in aluminium and concealed inside an extremely fine thickness (2). It comes in a wide variety of dimensions and finishes. 2

**The version with polished glass top is available in the entire range of RAL/NCS colours: for complete personalization. Nori is available with a honeycomb core, a light and resistant aluminium honeycomb mesh used in aerospace construction, or with a top in another groundbreaking and exclusive material: Alucompact®. With its inner aluminium sheeting, this special layered material guarantees maximum resistance and lightness, with minimum thickness. The top is resistant to stains and chemical products, and is available in a wide range of colours.**

**DE** Originell und 100% recycelbar. Die Struktur von Nori wird zur Gänze aus Aluminium hergestellt und bei der Version mit Platte aus Honeycomb besteht beinahe der ganze Tisch aus diesem leichten, beständigen und umweltfreundlichen Material. Es ist schön, ein so besonderes Designerstück im Haus zu haben, genauso schön ist es jedoch zu wissen, dass dieses Produkt am Ende seiner Lebensdauer auf mühelose Weise wiederverwertet werden kann und dadurch die Natur und ihre Ressourcen geschützt werden (1). In der Zwischenzeit lässt sich Nori ganz einfach verwandeln... und zwar in einen größeren Tisch, dank dem genialen Verlängerungssystem, das ebenfalls aus Aluminium besteht und auf geringstem Raum im Tischinneren untergebracht ist (2). Zu all diesen Vorteilen gesellt sich noch die außergewöhnliche Vielfalt von Maßen und Ausführungen, die bei der Version mit Glasplatte die ganze Palette der Farbkarte RAL/NCS umfassen kann: individuelle Gestaltung in Reinkultur. Neben der Innenausführung in Honeycomb, dem leichten und widerstandsfähigen Wabenaufbau aus Aluminium, der auch bei Raumfahrtprojekten eingesetzt wird, steht Nori auch mit einer Platte aus einem ebenso innovativen und exklusiven Material zur Verfügung: Alucompact®. Dieser ganz spezielle Schichtstoff garantiert dank den Aluminiumeinlagen ein Höchstmaß an Beständigkeit und Leichtigkeit sowie eine 2



1. minimale Plattenstärke. Die Tischplatte fürchtet weder Flecken noch chemische Produkte und ist in einer umfangreichen Farbauswahl lieferbar.

**ES** Original y reciclable al 100%. La estructura de Nori está realizada totalmente en aluminio. En la versión con sobre de honeycomb (nido de abeja), la mesa está fabricada casi por completo en este material ligero, inalterable y amigo del ambiente. Es maravilloso tener en casa una pieza de diseño tan especial sabiendo que al terminar su ciclo de vida podrá reciclarse fácilmente contribuyendo a preservar la naturaleza y sus recursos (1). Mientras tanto, Nori puede transformarse fácilmente... en una mesa más grande, gracias a su genial sistema de extensión, realizado también en aluminio y oculto en el interior de una pieza extremadamente fina (2). A esto se añade una gran variedad de dimensiones y acabados, que en la versión provista de sobre de cristal brillante puede incluir toda la gama de los colores RAL/NCS para ofrecer una total personalización. Además de 2

estar disponible en la versión con interior de honeycomb, una red alveolar de aluminio ligera y resistente que se utiliza en las construcciones aerospaciales, el sobre de Nori está disponible en otro material innovador y exclusivo: el Alucompact®. Gracias a las láminas internas de aluminio, este estratificado especial garantiza la máxima resistencia y ligereza con el mínimo espesor. El sobre no teme a las manchas ni a los productos químicos y está disponible en una vastísima gama de colores.

**FR** Originale et 100% recyclable. La structure de Nori est entièrement en aluminium et sur la version avec plateau en honeycomb (nid d'abeille), la table entière est réalisée presque entièrement dans ce matériau, léger, inaltérable et ami de l'environnement. C'est super d'avoir chez soi une pièce au design si spécial mais il est tout aussi bien de savoir qu'au terme de son cycle de vie, ce produit pourra être facilement recyclé, en contribuant ainsi à protéger la nature et ses ressources (1). Entretemps, Nori peut se transformer



2.a



2.b



2.c

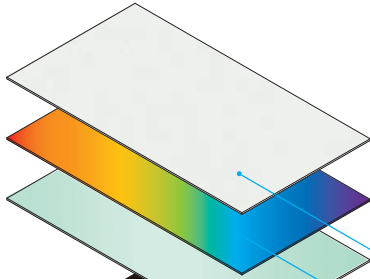


2.d


simplement... en une table plus grande, grâce à l'astucieux système d'allongement, réalisé lui aussi en aluminium et dissimulé à l'intérieur d'un cache très fin (2). À tout cela il faut ajouter une très grande variété de dimensions et de finitions, qui dans la version avec plateau en verre brillant, peuvent comprendre la gamme entière des coloris RAL/NCS, pour une personnalisation totale. Nori est disponible avec son intérieur en honeycomb, la grille alvéolaire légère et résistante en aluminium que l'on utilise dans les constructions aérospatiales, mais elle est également disponible avec un plateau réalisé dans un autre matériau innovateur et exclusif: l'Alucompact®. Grâce aux lamelles intérieures en aluminium, ce stratifié garantit le maximum de légèreté et de résistance avec le minimum d'épaisseur. Le plateau ne craint pas les taches ni les produits chimiques et il est disponible dans une vaste gamme de coloris.

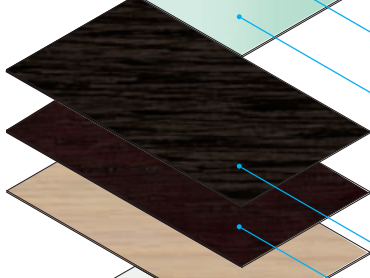
**Glass top:**

- Matt
- Gloss in  
- Gloss



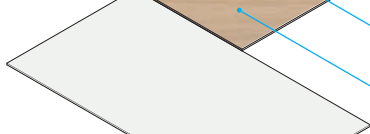
**Honeycomb wood top:**

- 
- Grey stained oak
- Wengé stained oak
- Natural oak




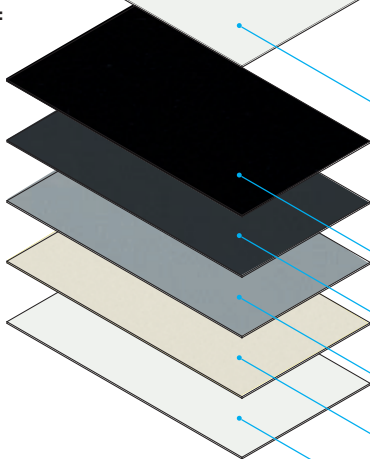
**Pure-white laminate top:**

- 
- Pure-white



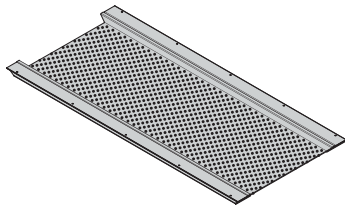
**Alucompact® laminate top:**

- 
- Black
- Anthracite grey
- Grey
- Sand grey
- White



**Structure:**

- Anodised aluminium
- Floculated tray



**Legs:**

- Anodised aluminium
- Aluminium with white lacquer
- Aluminium with sand grey lacquer
- Aluminium with anthracite grey lacquer
- Aluminium with black lacquer
- Aluminium with wengé lacquer
- Aluminium with grey oak lacquer

new entry

**Fenix-NTM® black top:**

- 
- Anti-fingerprint

