



Parc Origami  
220, rue Ferdinand Perrier  
69800 Saint-Priest France

TEL +33 (0)4 78 20 10 16

courrier@jielde.com

Construction is made metal - Articulated arms combinations with different lengths - E27 or E26 socket, bulb max. 60W.

Construction entièrement métallique - Combinaison de bras articulés de différentes longueurs. Articulations réglables Douilles E27 ou E26, ampoule 60W maxi.

Modèle : **LAK**  
CLASSE I - E26/E27

IP20

**Max. 60W**  
**110-240V - 50/60Hz**

**Made in France**

874/2012

**Jieldé**

Ce luminaire est compatible avec des ampoules des classes énergétiques:

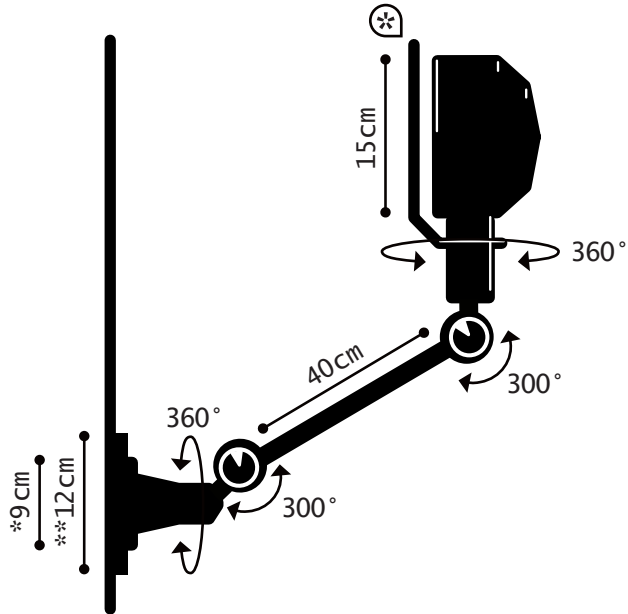
A+  
A\*  
A  
B  
C  
D  
E

This color chart allows to visualize approximately RAL colors. A perfect reproduction of colors is not possible either on screen nor in printing. Please refer to the original color charts RAL for an exact reproduction of colors.

La carte de couleur présentée permet de visualiser approximativement les couleurs RAL. Une reproduction parfaite des couleurs n'est pas réalisable ni sur écran ni en impression. Veuillez vous référer aux nuanciers RAL originaux pour une reproduction exacte des couleurs.

# LAK<sup>®</sup> REF. L4001X

## TECHNICAL SHEET FICHE TECHNIQUE



### OPTION

- Switch | Interrupteur
- Switch + Cordon | Interrupteur + Cordon
- Switch position : Head | Position de l'interrupteur : Réflecteur

### INCLUS

- Back plate | Rosace de fixation
- \* circle handling | Cercle de manipulation

### WALL LAMP

#### MATERIAL

Steel - Cast aluminium  
Porcelain (socket)

#### WEIGHT

Net weight : 1.62kg  
Brut weight : 2.04kg

#### DIMENSIONS

Head : 15cm  
1 arm 40cm long  
\*ø90mm base to screw  
\*\*ø120mm back plate

#### PACKAGING

71/23/14 cm

### APPLIQUE MURALE

#### MATERIAUX

Acier - Fonte d'aluminium  
Porcelaine (douille)

#### POIDS

Poids net : 1.62kg  
Poids brut : 2.04kg

#### DIMENSIONS

Réflecteur : 15cm  
1 bras de 40cm  
\*Socle à visser ø90mm  
\*\*Rosace de fixation ø120mm

#### PACKAGING

71/23/14 cm

### COLOR CHART

#### NUANCIER

Colors also available in MAT excepted 1036, 9006, CHR, ABR  
couleurs également disponibles en MAT sauf 1036, 9006, CHR, ABR

<b>Mustard</b> Moutarde 1003	<b>Ivory</b> Ivoire 1015	<b>Sulfur Yellow</b> Jaune Souffre 1016	<b>Pearl Gold</b> Or Nacré 1036	<b>Orange</b> Orange 2004	<b>Burgundy</b> Bourgogne 3005	<b>Red</b> Rouge 3020
<b>Pink</b> Rose 4003	<b>Violet</b> Fuchsia Fuchsia Violet 4008	<b>Light Blue</b> Bleu Clair 5012	<b>Water Blue</b> Bleu d'Eau 5021	<b>Pastel Blue</b> Bleu Pastel 5024	<b>Olive Green</b> Gris Olive 6003	<b>Apple Green</b> Vert Pomme 6018
<b>Water Green</b> Vert d'Eau 6019	<b>Grey Khaki</b> Kaki Gris 7002	<b>Mouse Grey</b> Gris Souris 7005	<b>Granit Grey</b> Gris Granit 7026	<b>Chocolate</b> Chocolat 8017	<b>Silver Grey</b> Gris Argent 9006	<b>Black</b> Noir 9011
<b>White</b> Blanc BLC	<b>Vespa Green</b> Vert Vespa VEV	<b>Chrome</b> Chrome CHR	<b>Brushed Steel</b> Acier Brossé ABR	<b>Black Hammered</b> Martelé Noir NOM	<b>Copper Hammered</b> Martelé Cuivre CUM	