

## TABLE DE PING-PONG ORIGIN IN & OUTDOOR

119 402 BLACK / STONE

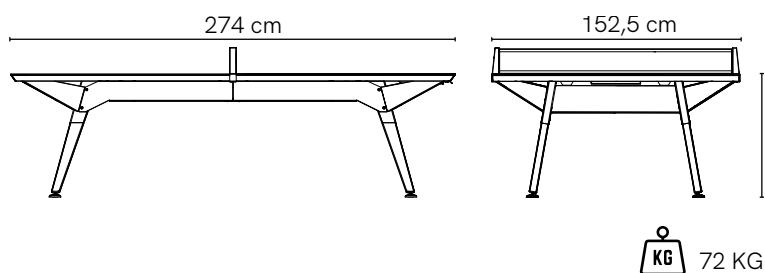
119 604 WHITE / STONE

119 403 BLACK / PING

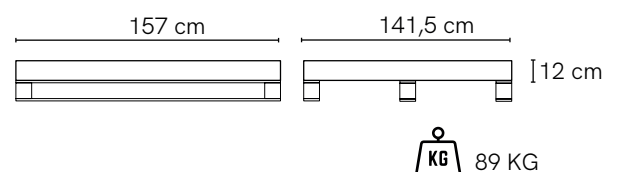
119 603 WHITE / PING



### DIMENSIONS - SIZES



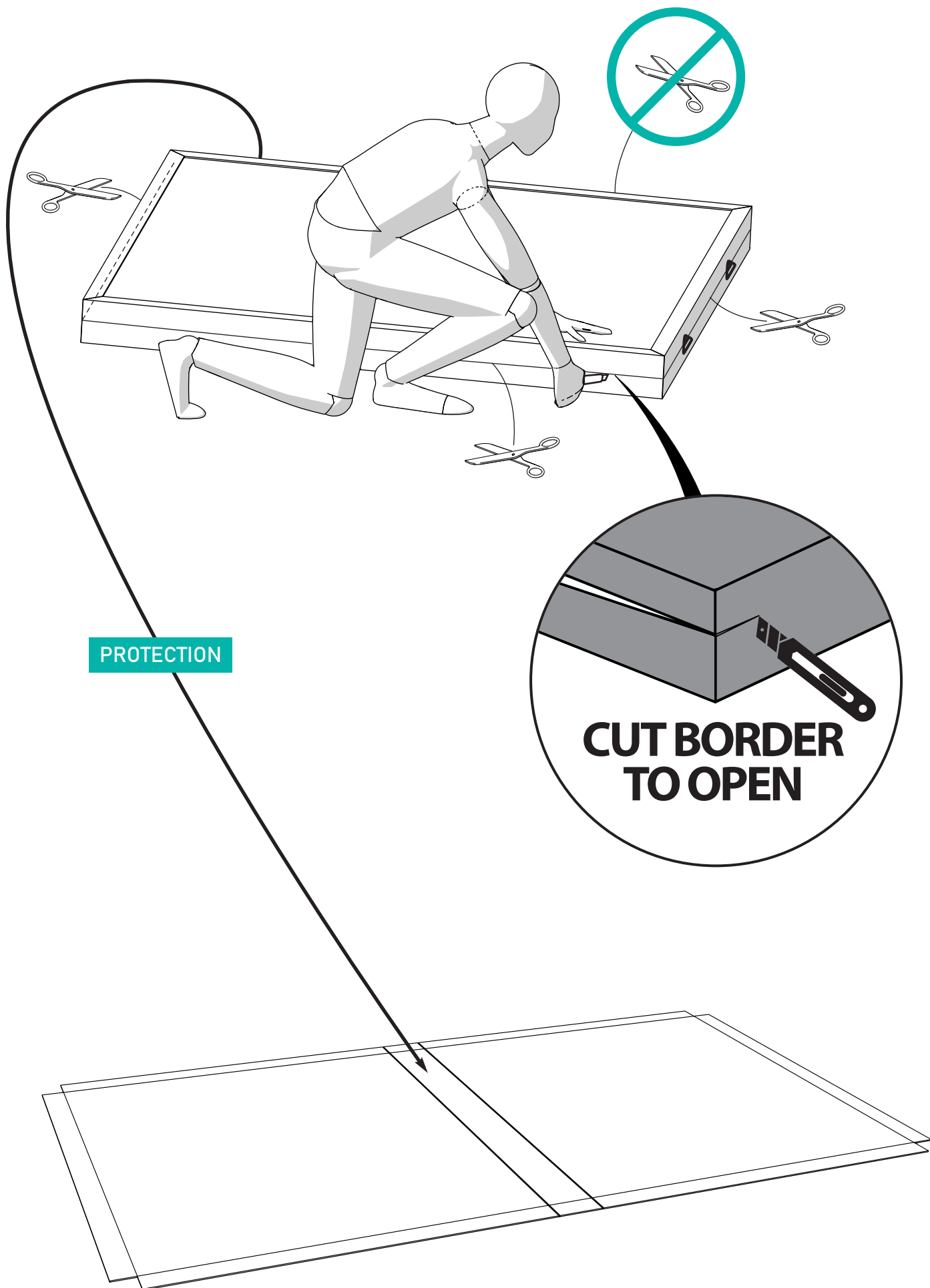
### PACKAGING



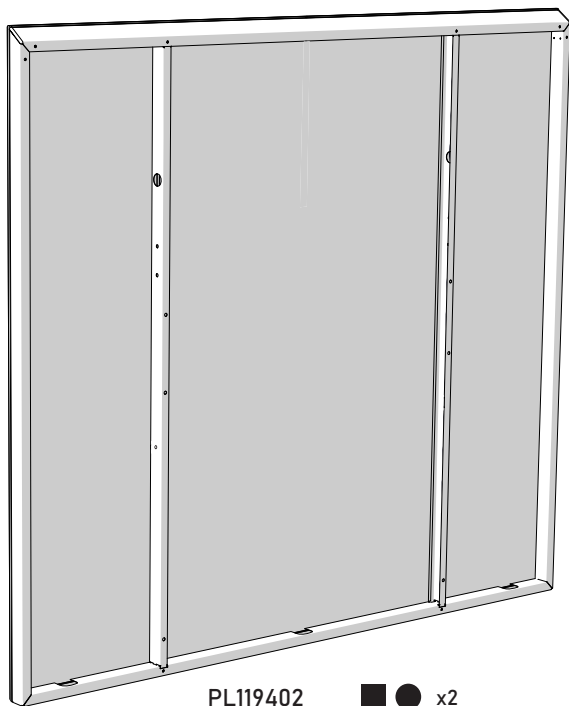
Activation de la garantie  
Warranty activation



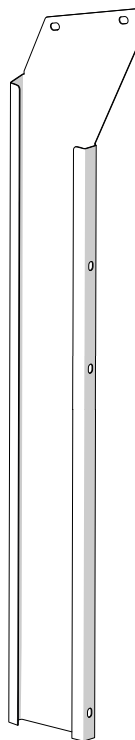
Aide au montage  
Help for assembly



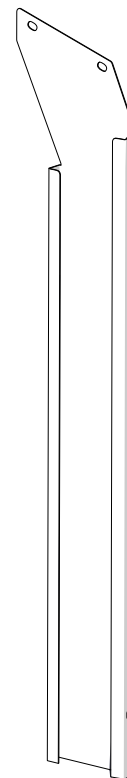
● Black  
○ White



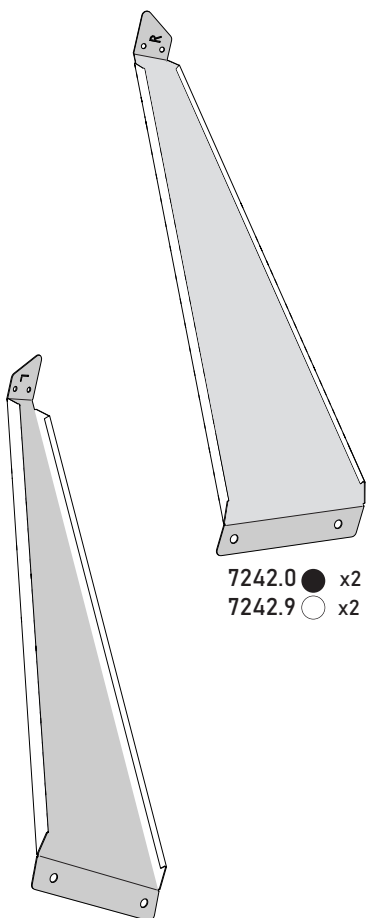
PL119402 ● x2  
 PL119604 ○ x2  
 PL119403 ● x2  
 PL119603 ○ x2



7250.0 ● x2  
 7250.9 ○ x2

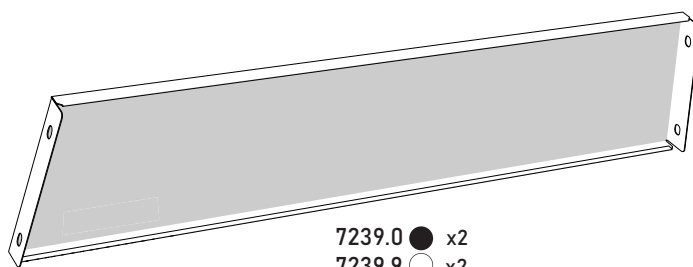


7251.0 ● x2  
 7251.9 ○ x2

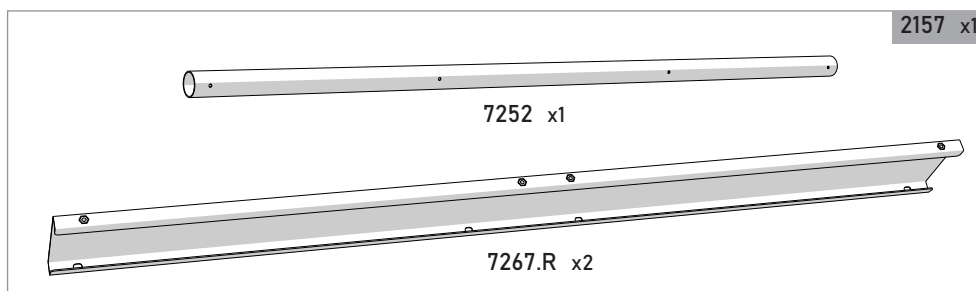


7242.0 ● x2  
 7242.9 ○ x2

7243.0 ● x2  
 7243.9 ○ x2



7239.0 ● x2  
 7239.9 ○ x2














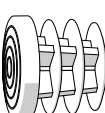


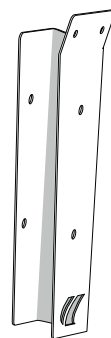
2157 x1

7252 x1

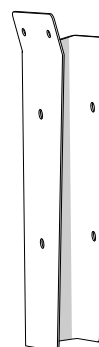
7267.R x2

● Black  
○ White

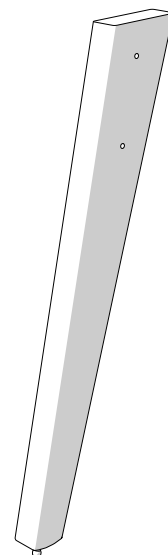
2658 x1			
Dimension	Réf / Qté	Outils	
	Ø6	1120.0 x16	
	Ø6	1124 x15	
	Ø6x18x1.2	1210.0 x36	
	Ø4.2x12.7	1370 x14	PZ2 
	Ø6x16	1720.0 x28	
	Ø6x20	1719 x3	
	Ø6x60	1728.0 x8	
		4320 x2	




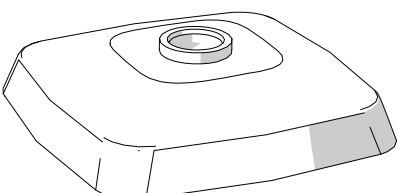
7247.0 ● x2  
7247.9 ○ x2

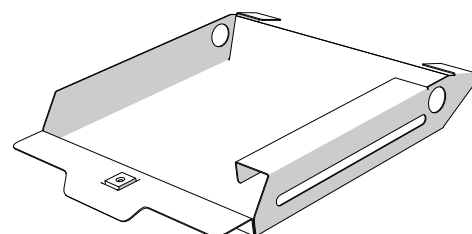


7248.0 ● x2  
7248.9 ○ x2

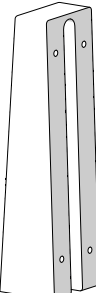
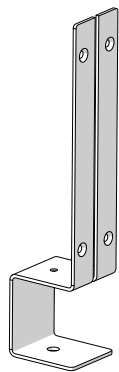

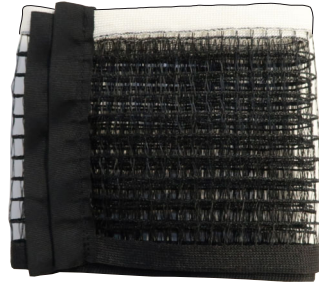
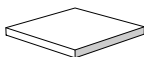






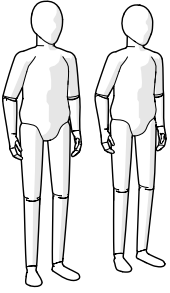
8609 x4

2885.0 x1		
Dimension	Réf / Qté	Outils
	4825 x4	
	4821.0 x4	




7253.0A ● x1  
7253.9A ○ x1

2654 x1			
Dimension	Réf / Qté	Outils	
	8610 x2		
	7278.0 x2		
	7279 x2		
	3825 x1		
	4826 x4		
	Ø4x20	1402.0 x8	PZ2 
	Ø3.5x30	1425.0 x2	PZ2 

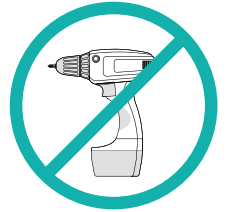
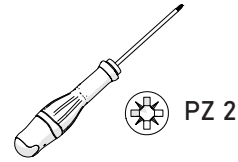
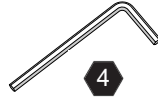
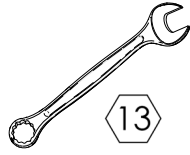
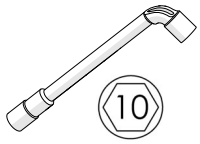


Montage de toutes les phases à 2 personnes.  
Assembly during all stages with 2 people.

 Laisser du jeu.  
Leave a little play.

 Serrer.  
Tighten.

**x2** Repeter l'opération (x) fois.  
Repeat operation (x) times.



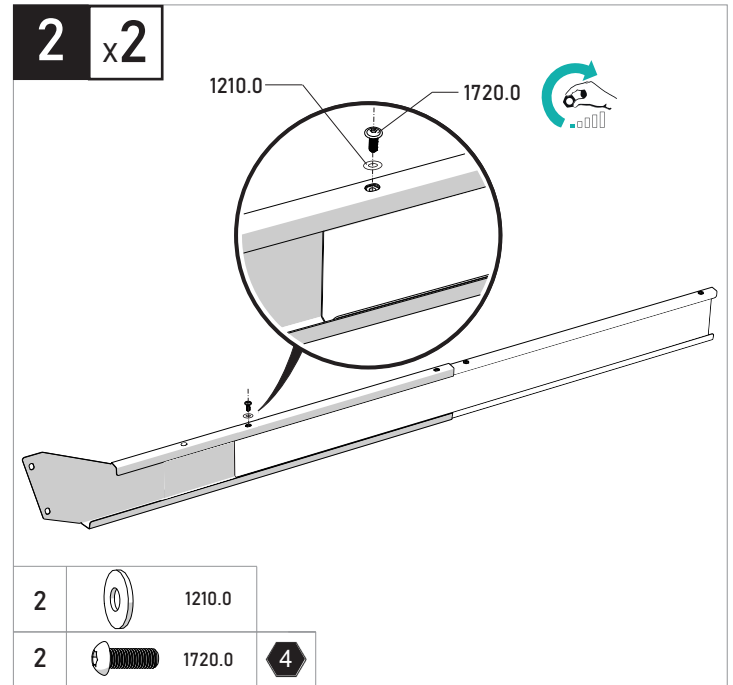

**1** x2

7250.0 ●  
7250.9 ○

7267.R

**2** x2

1210.0 1720.0

2		1210.0	
2		1720.0	<b>4</b>

**3** x2

7251.0 ●  
7251.9 ○

**4 x2**

1720.0

1210.0

2		1210.0	
2		1720.0	

**5 x2**

1720.0

1210.0

4		1210.0	
4		1720.0	

**6 x1**

**PROTECTION**

1124

1719

3		1124	
3		1719	

**6' x1**

**PROTECTION**

7240.0 ●  
7240.9 ○

**POUR TABLE AVEC KIT FILET AMOVIBLE  
FOR TABLE WITH REMOVABLE NET KIT**  
119612 ● 119412 ○

1124

1719

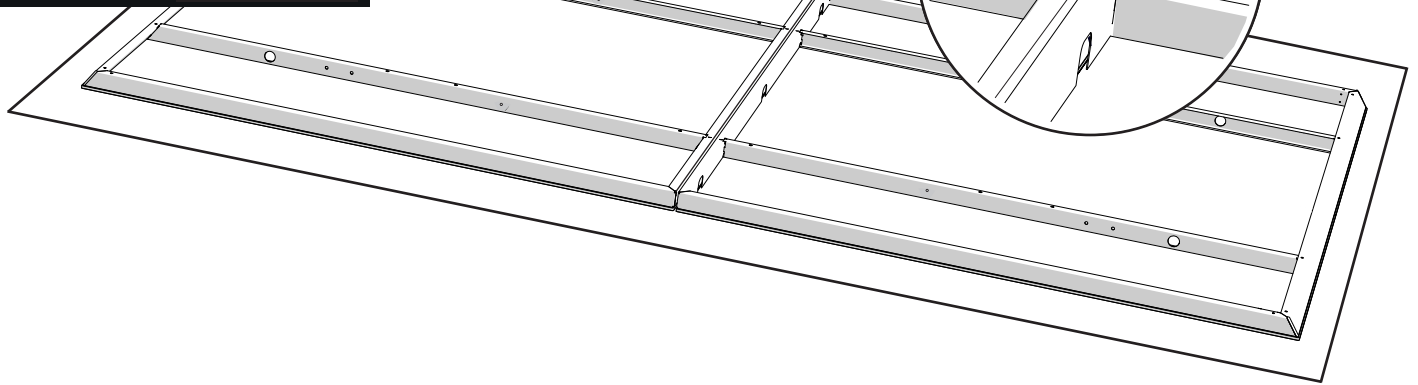
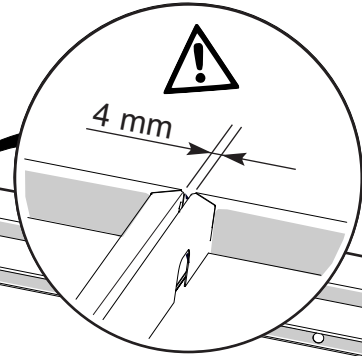
3		1124	
3		1719	

6" x1

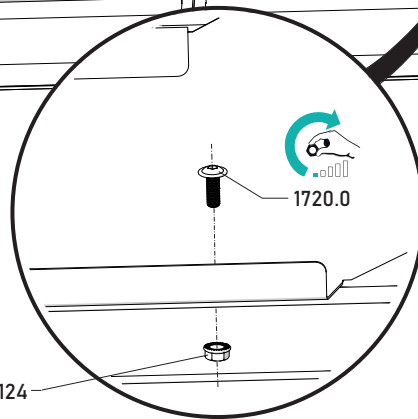
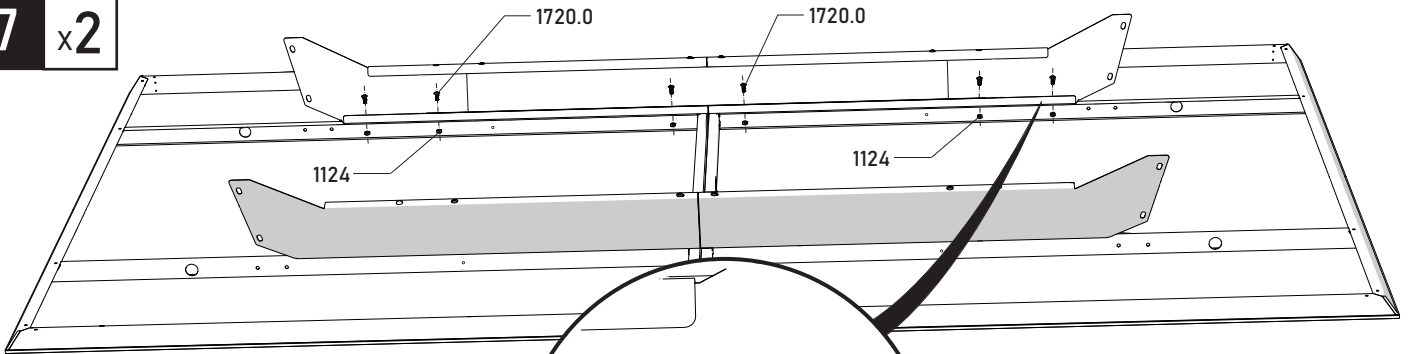
PROTECTION

POUR TABLE AVEC KIT FILET FIXE  
FOR TABLE WITH FIXED NET KIT

119611 ● 119411 ○

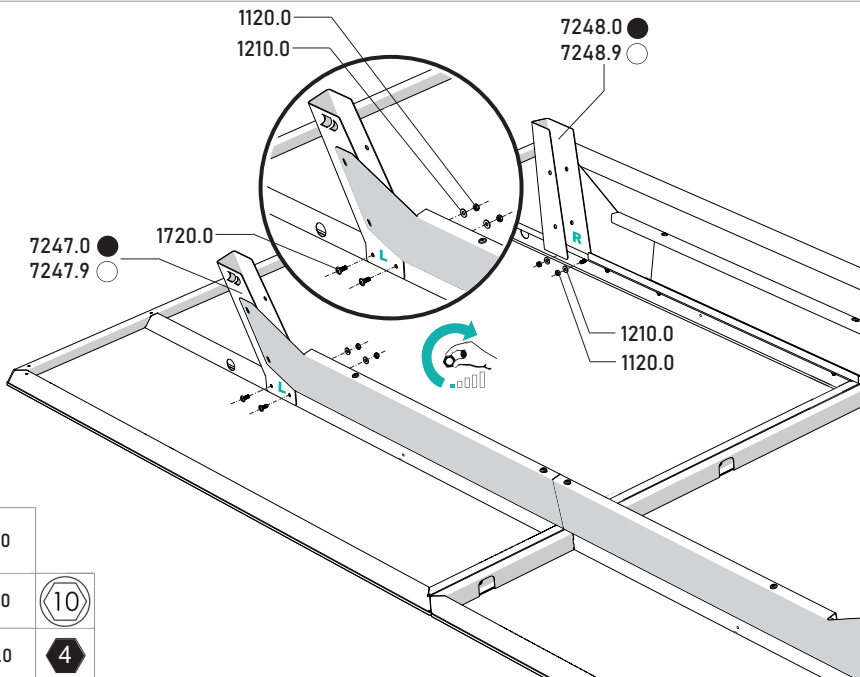


7 x2

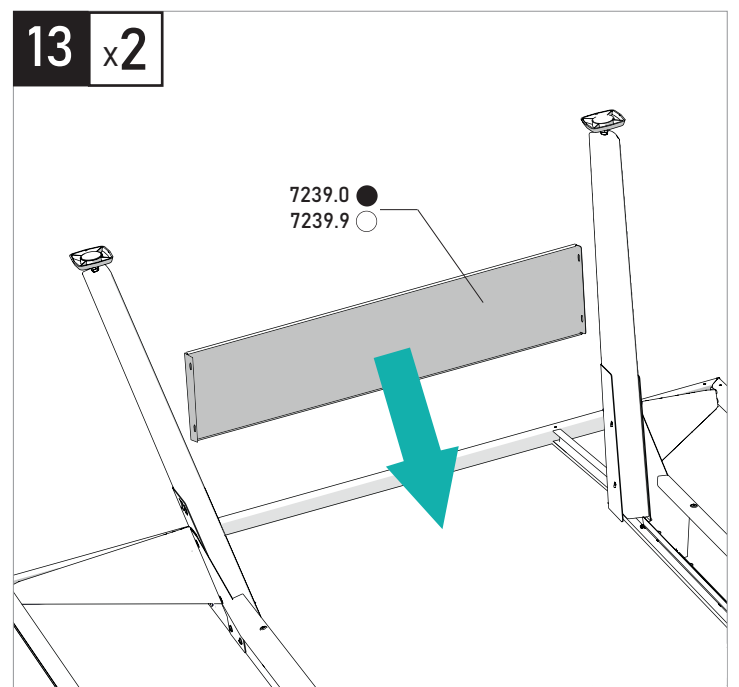
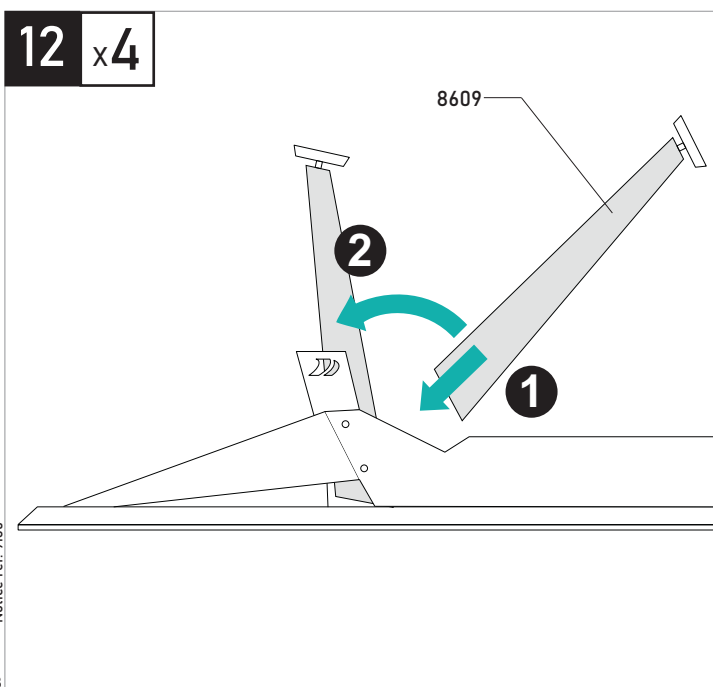
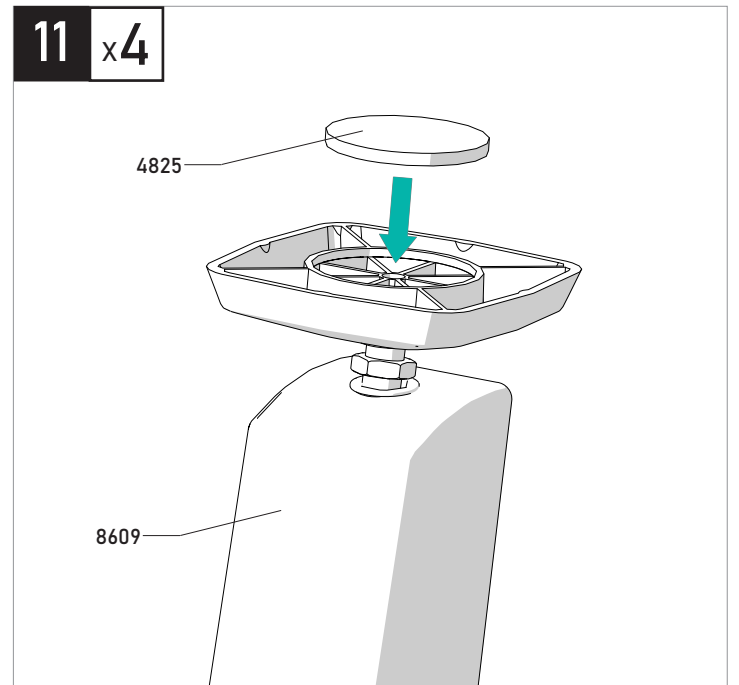
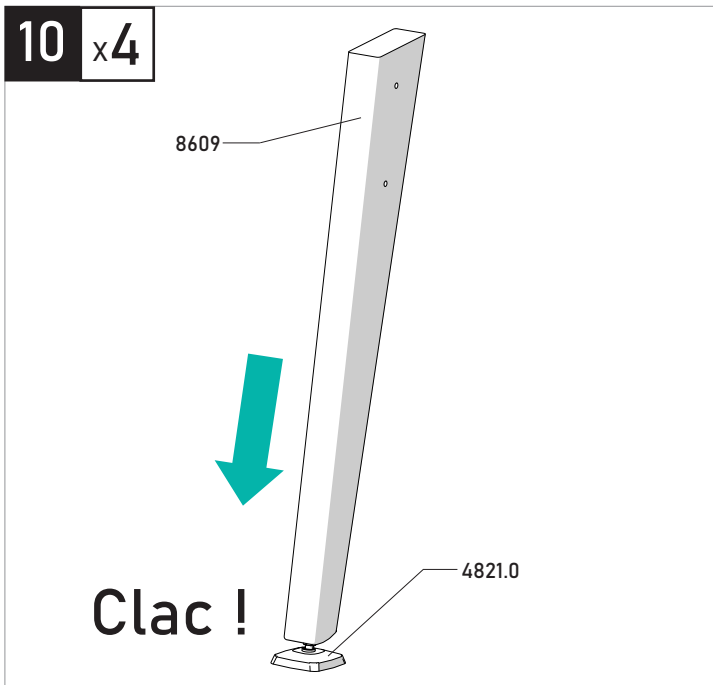
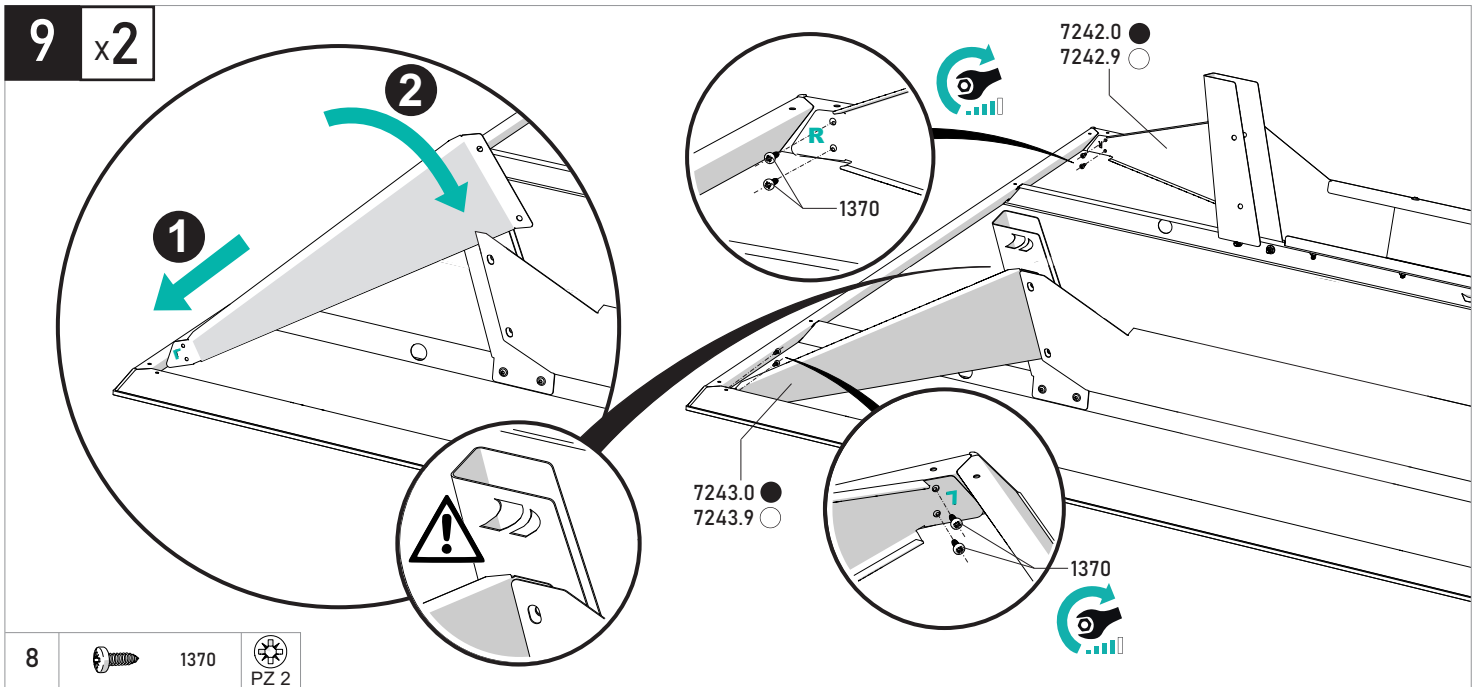


12		1124	
12		1720.0	

8 x2

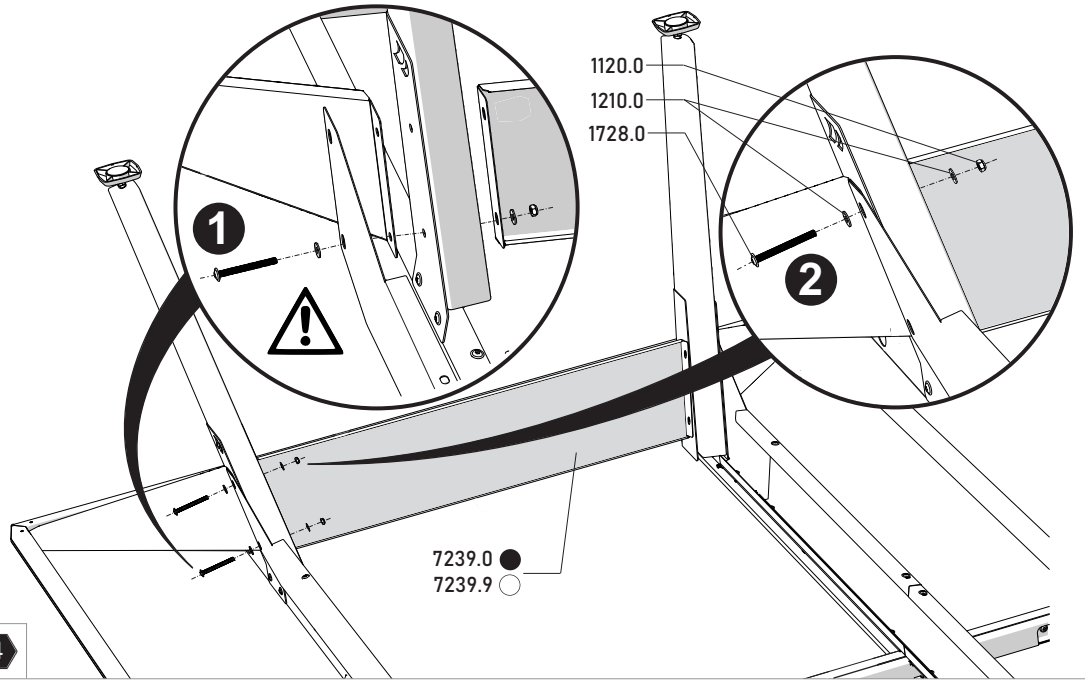


8		1210.0	
8		1120.0	
8		1720.0	



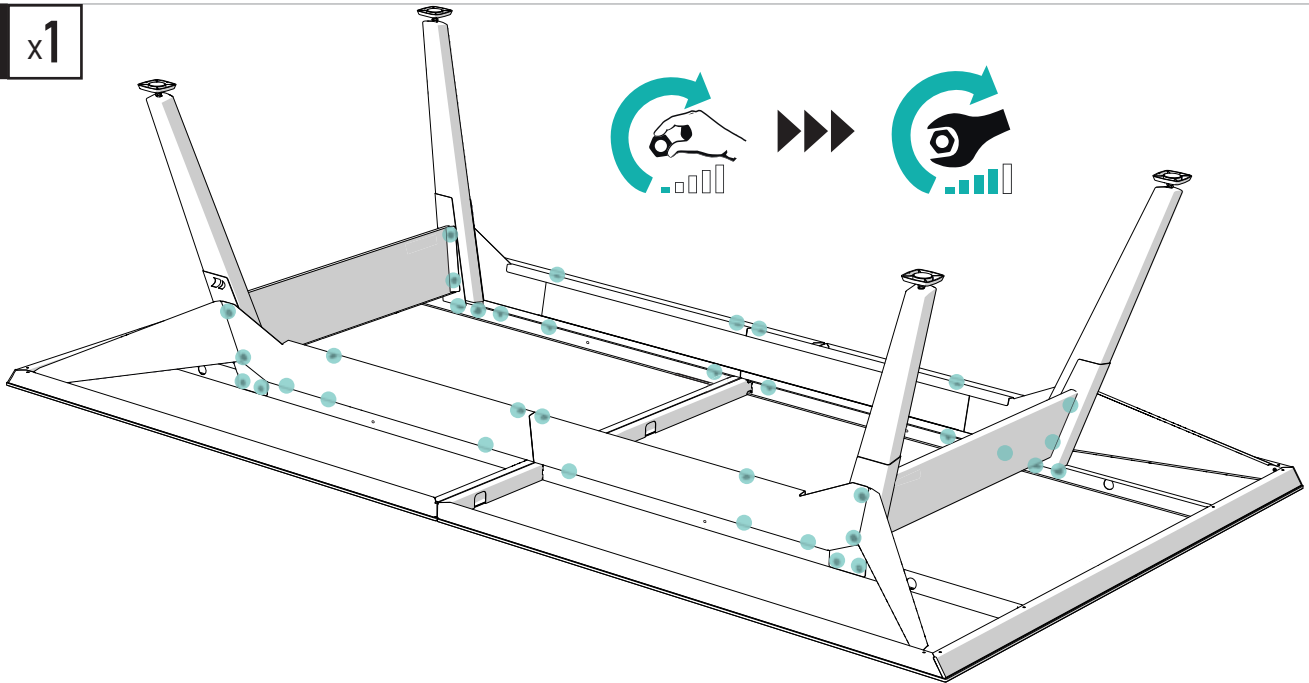


14 x4

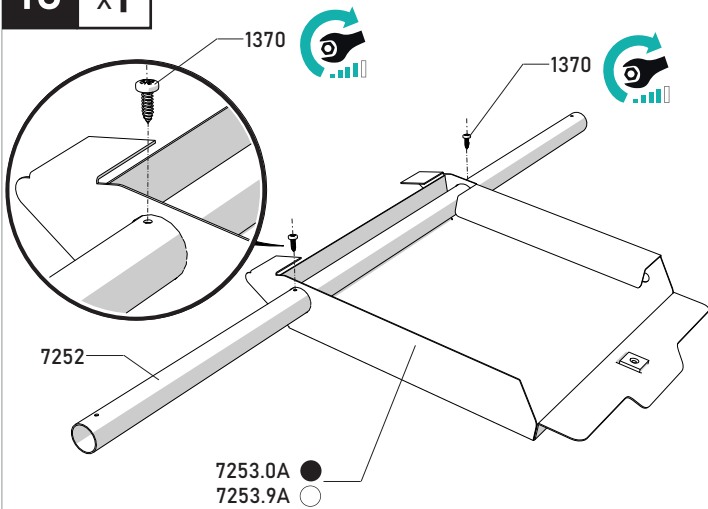


16		1210.0	
8		1120.0	
8		1728.0	

15 x1

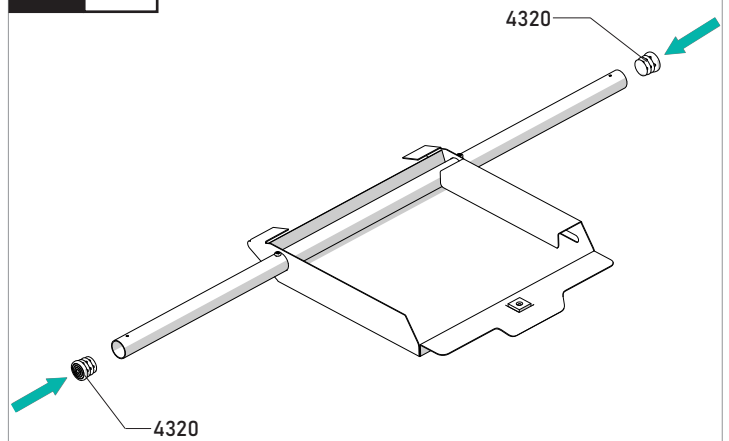


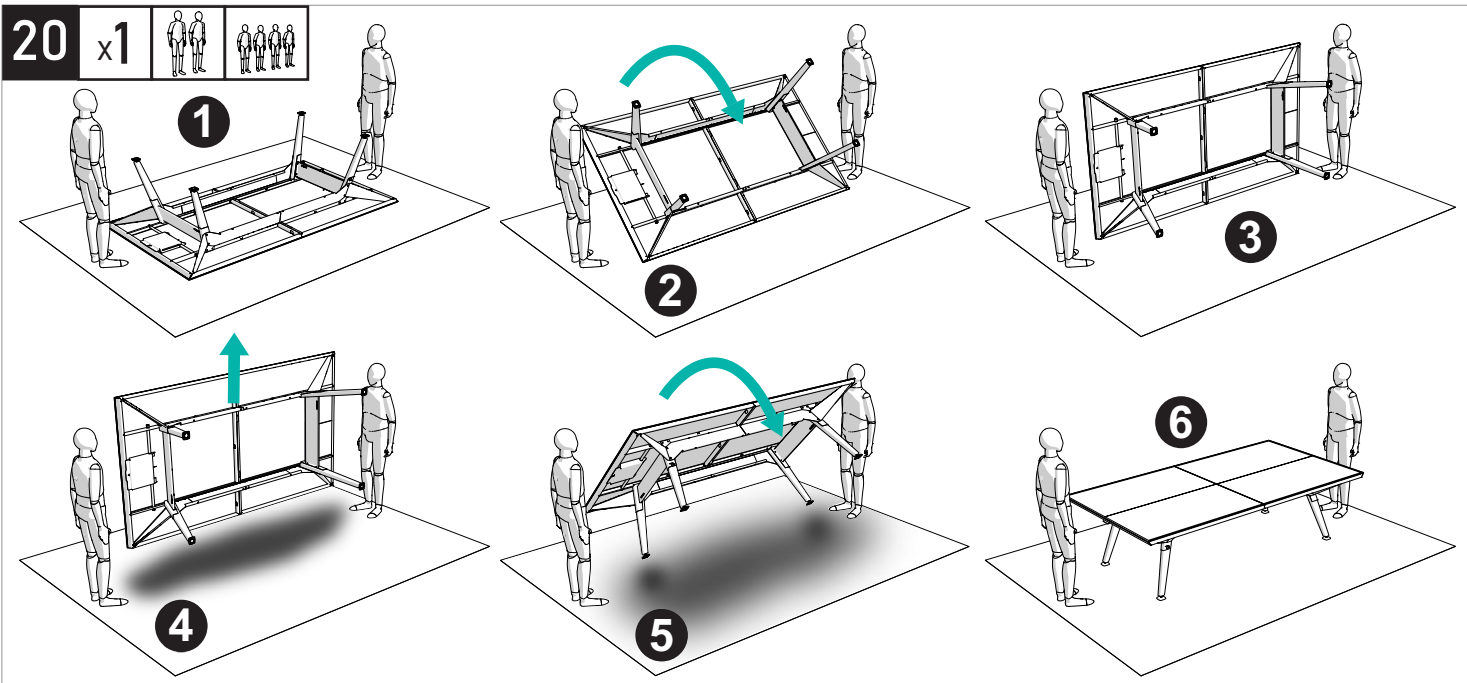
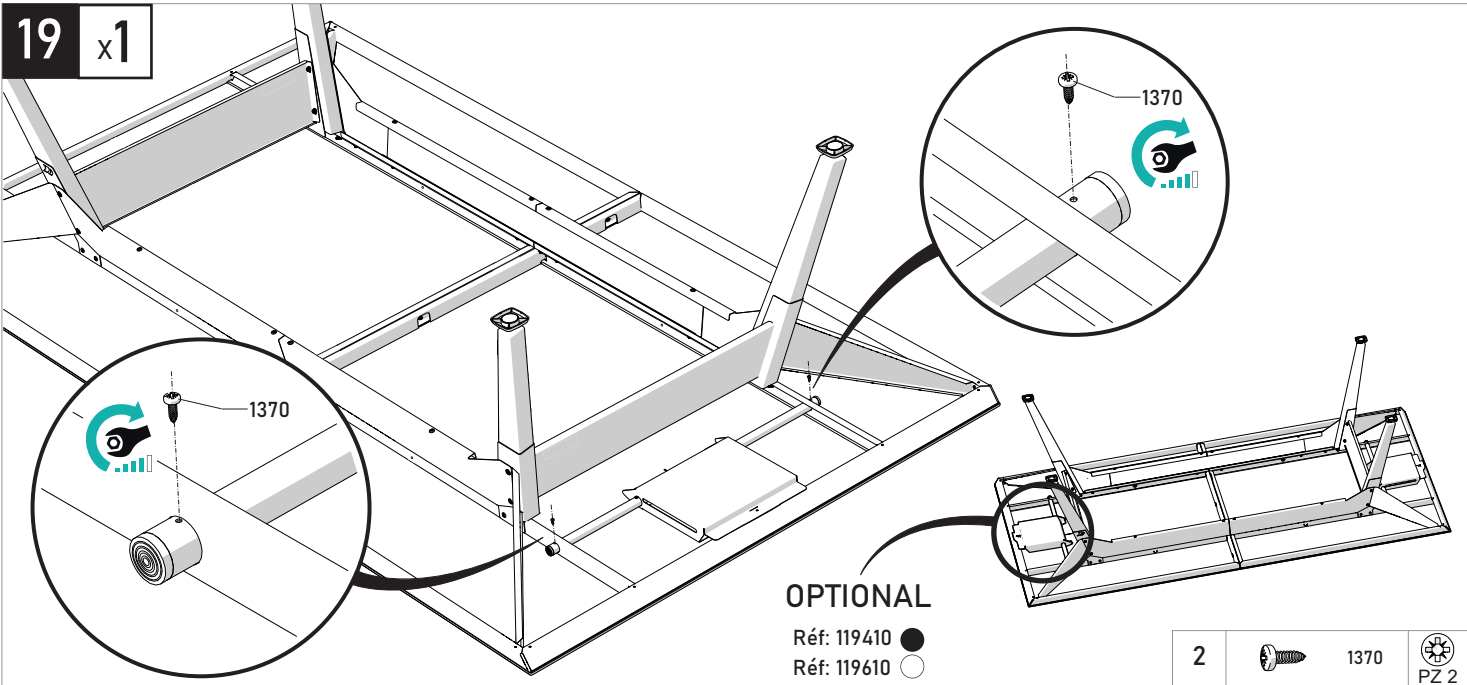
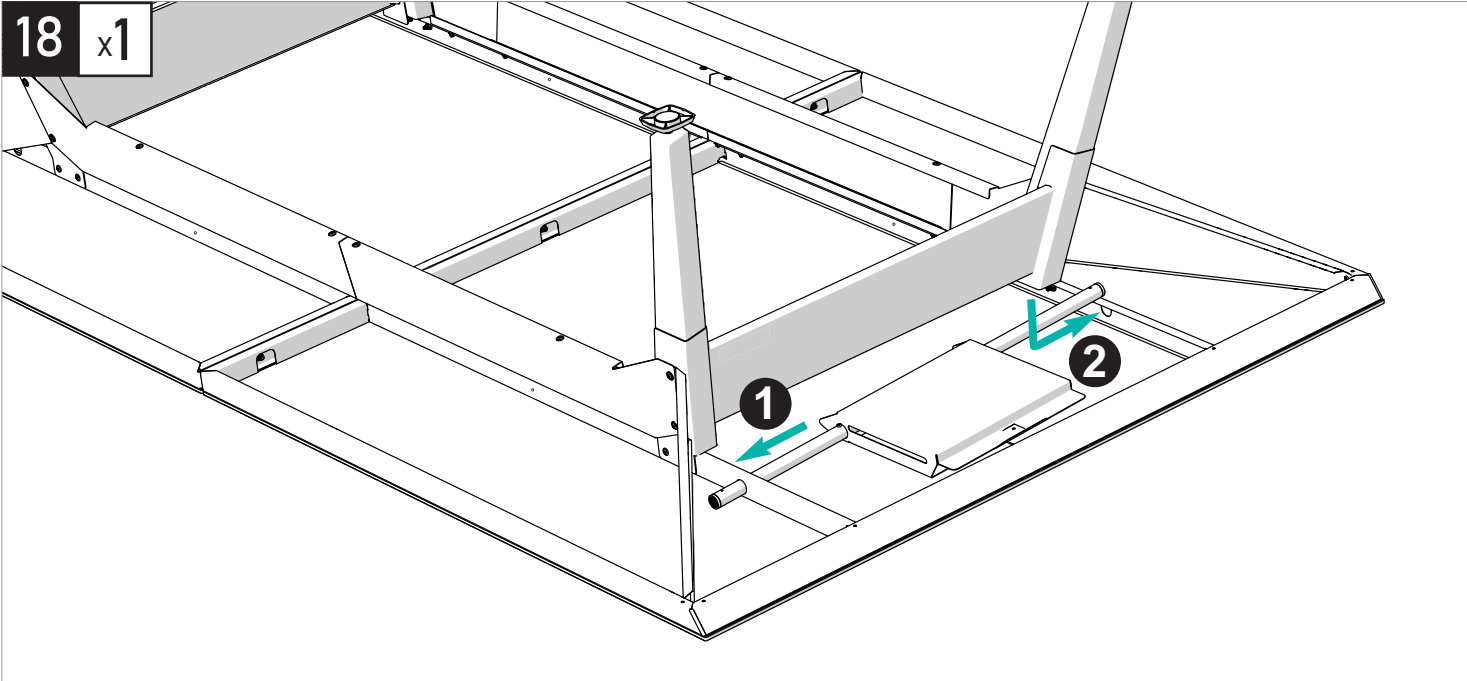
16 x1



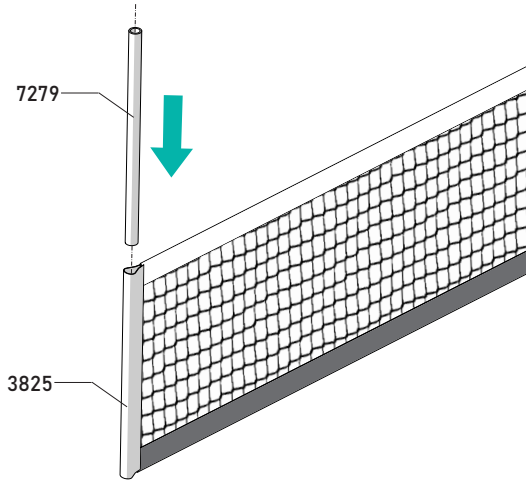
2		1370	
---	--	------	--

17 x1

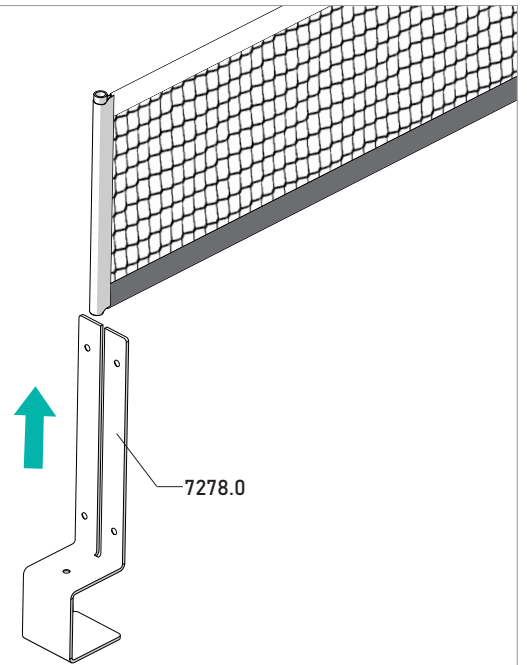




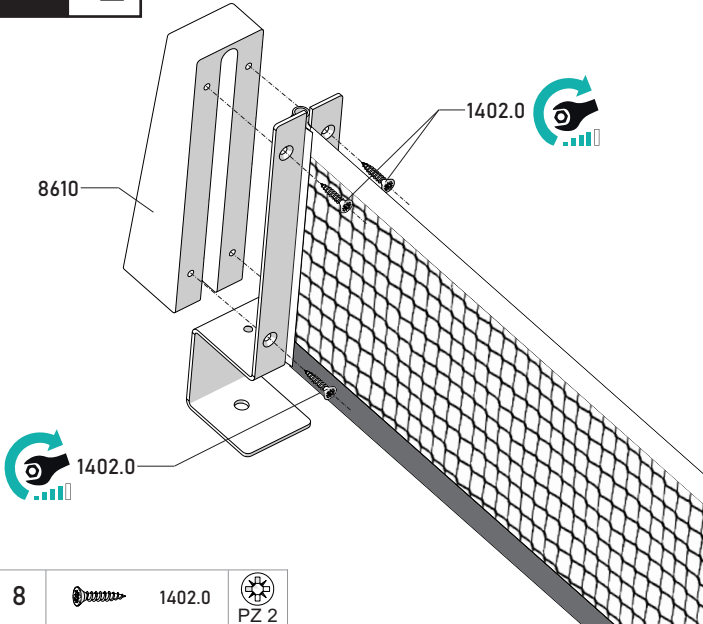
21 x2



22 x2

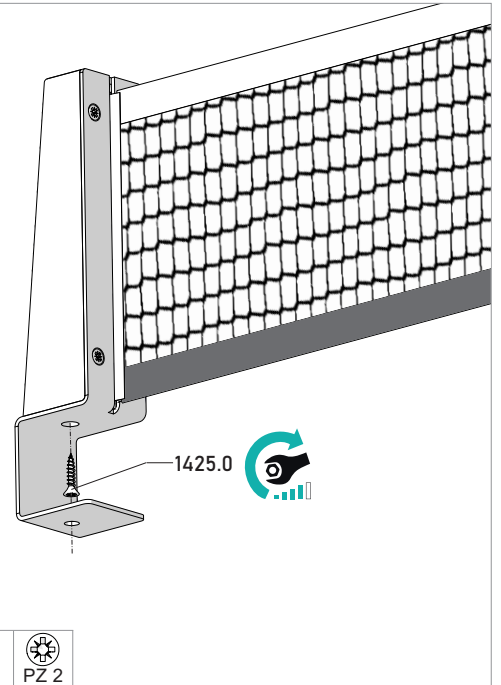


23 x2



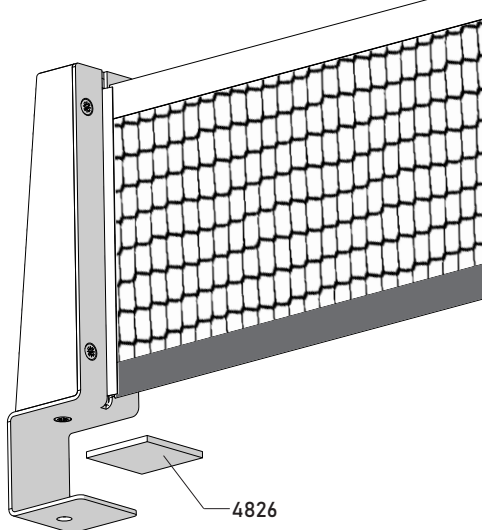
- 8 1402.0

24 x2

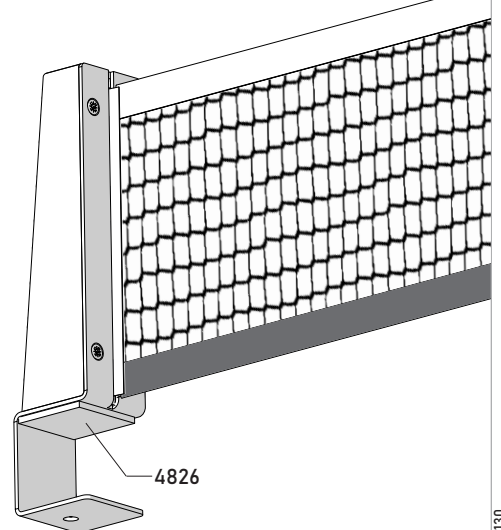


- 2 1425.0

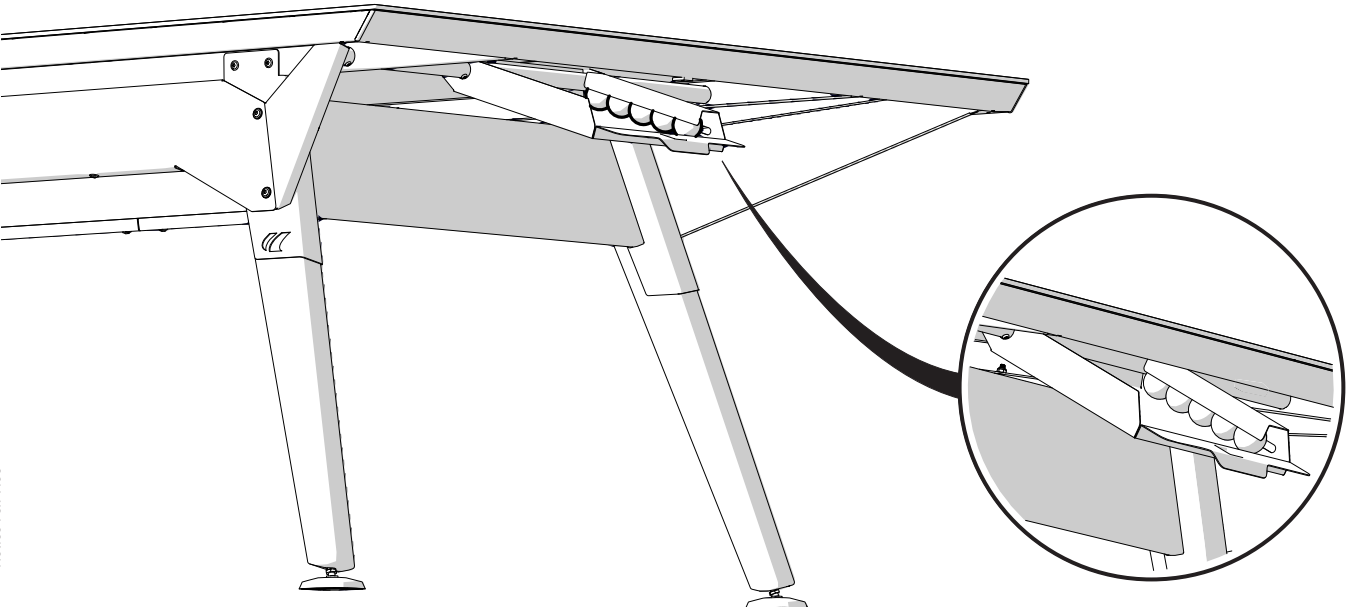
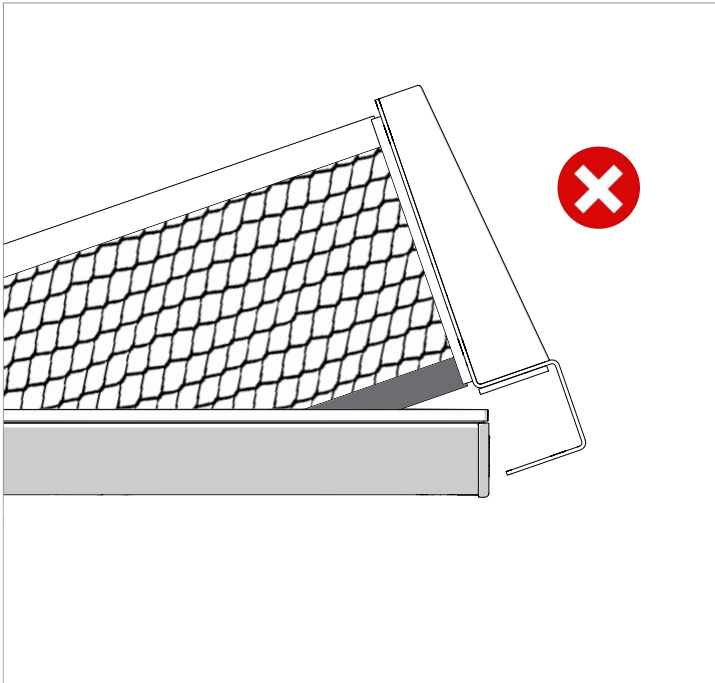
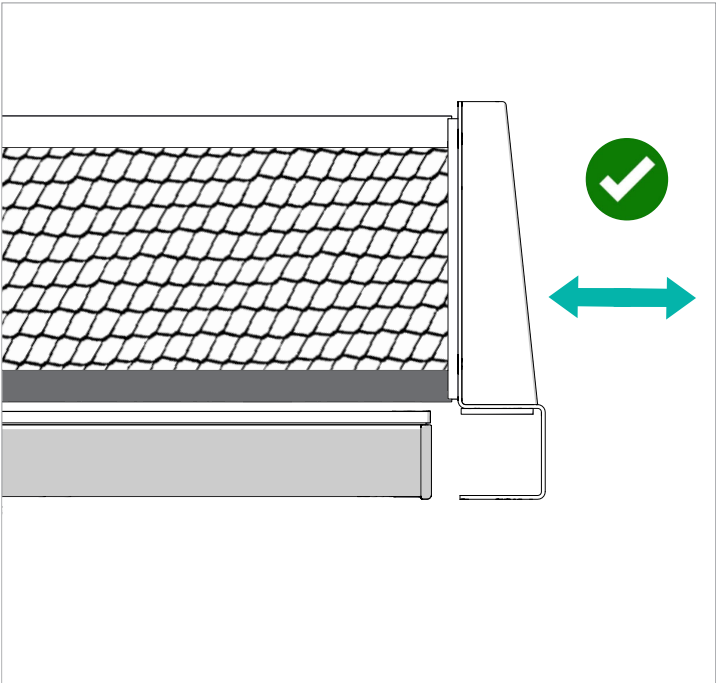
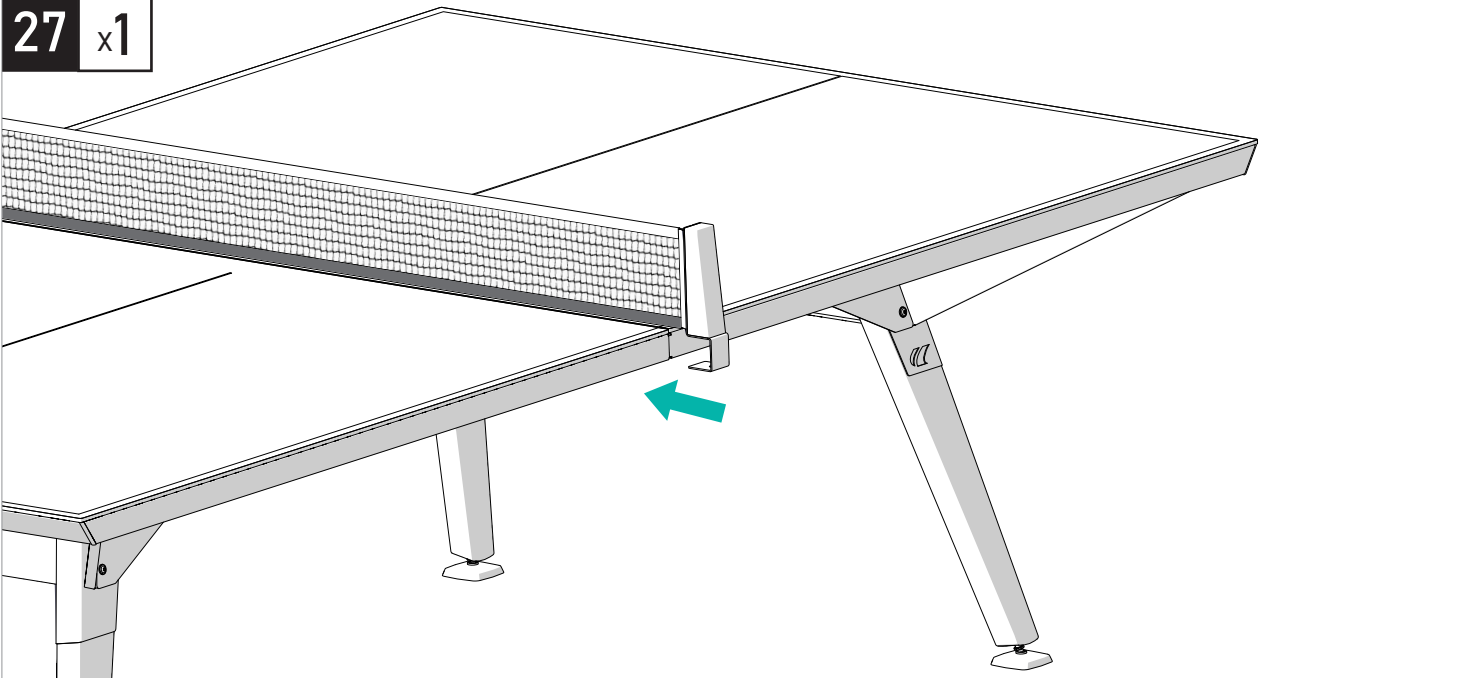
25 x2



26 x2



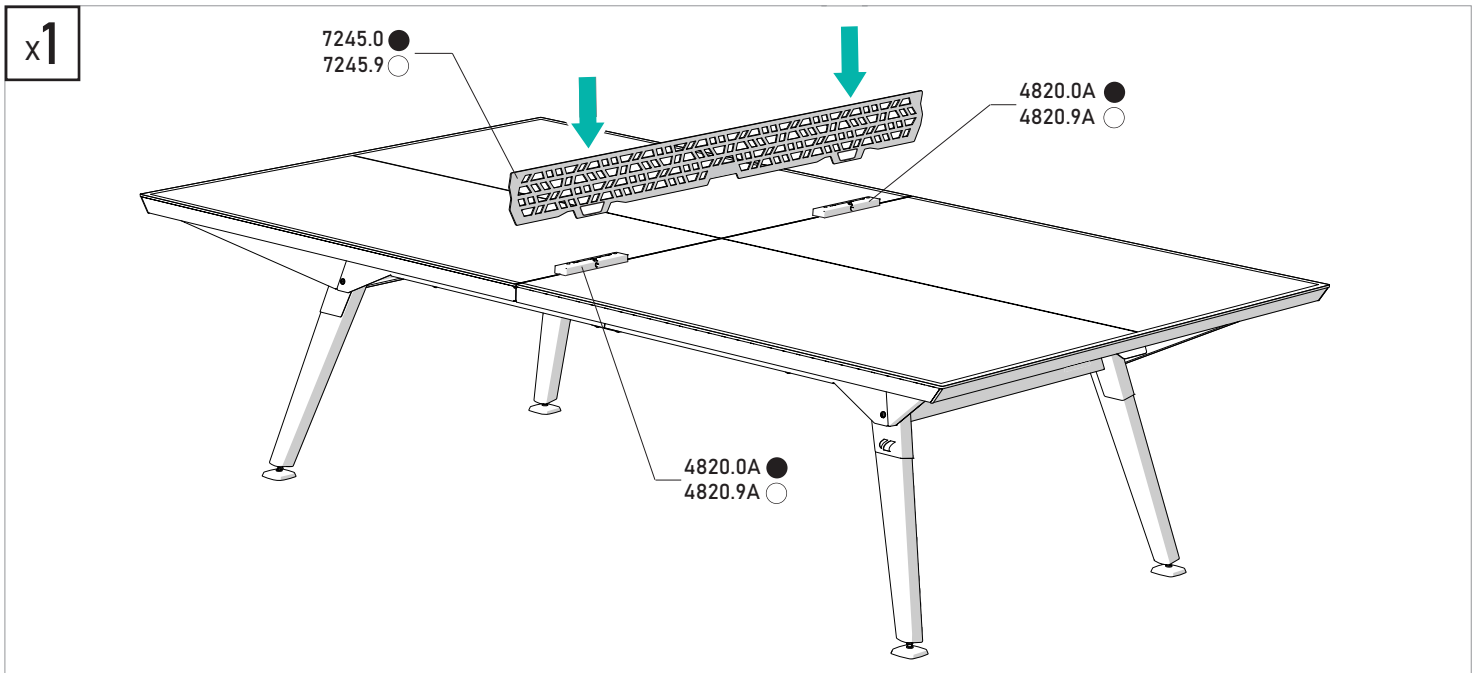
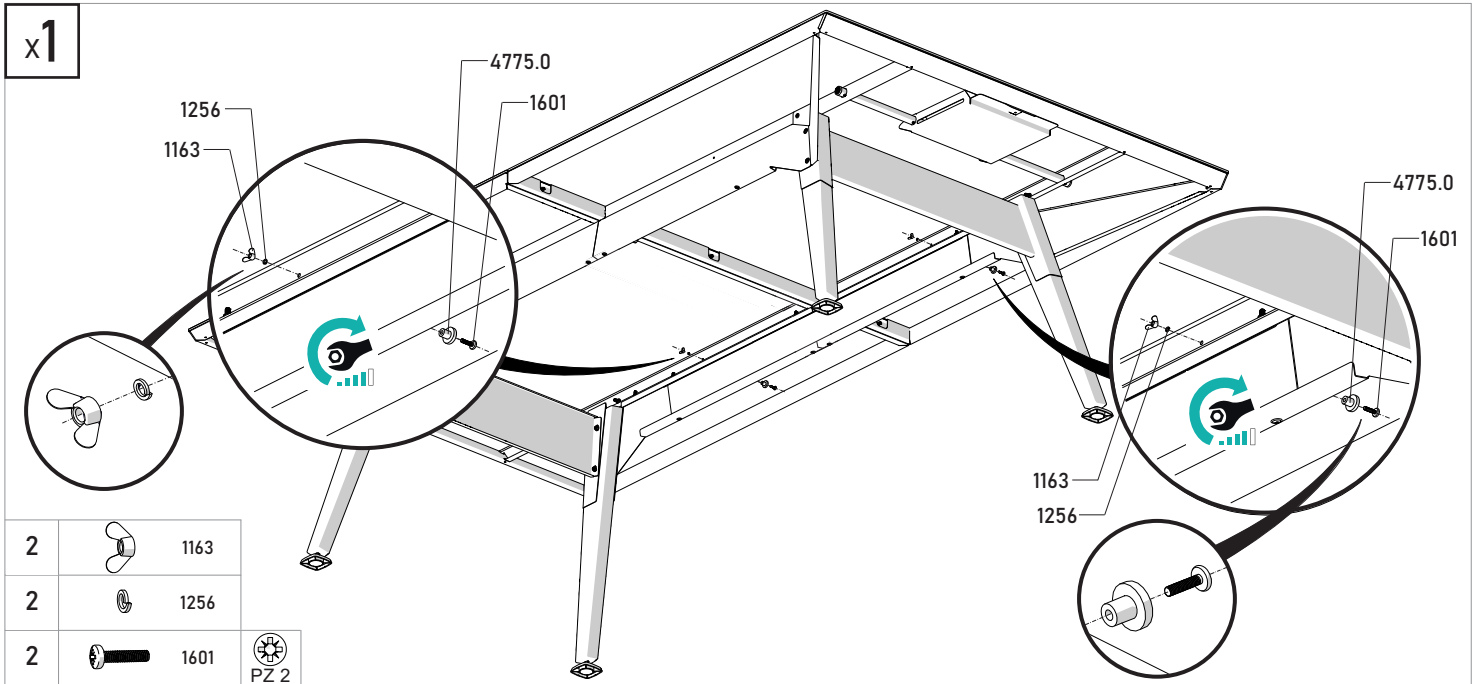
27 x1

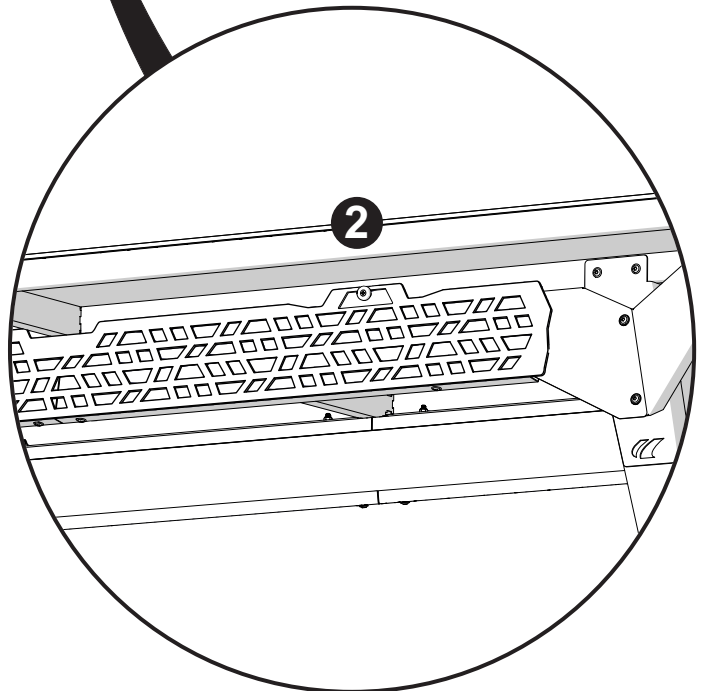
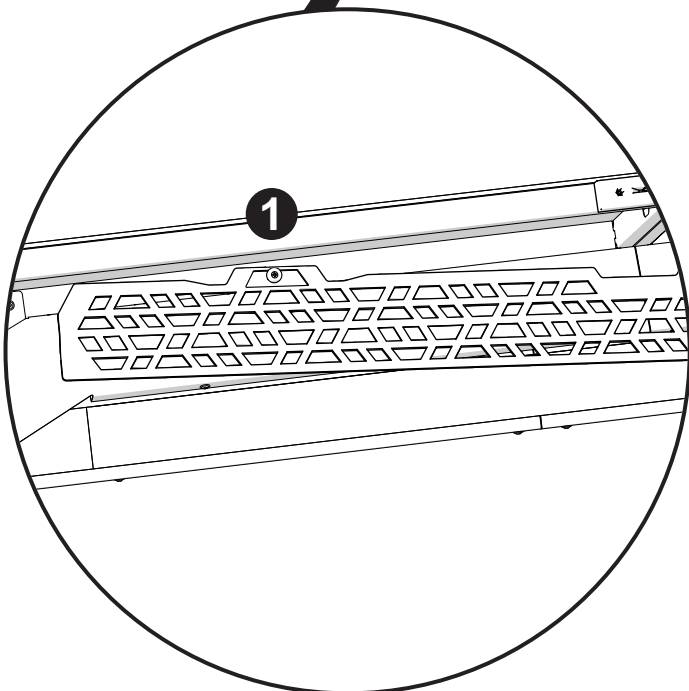
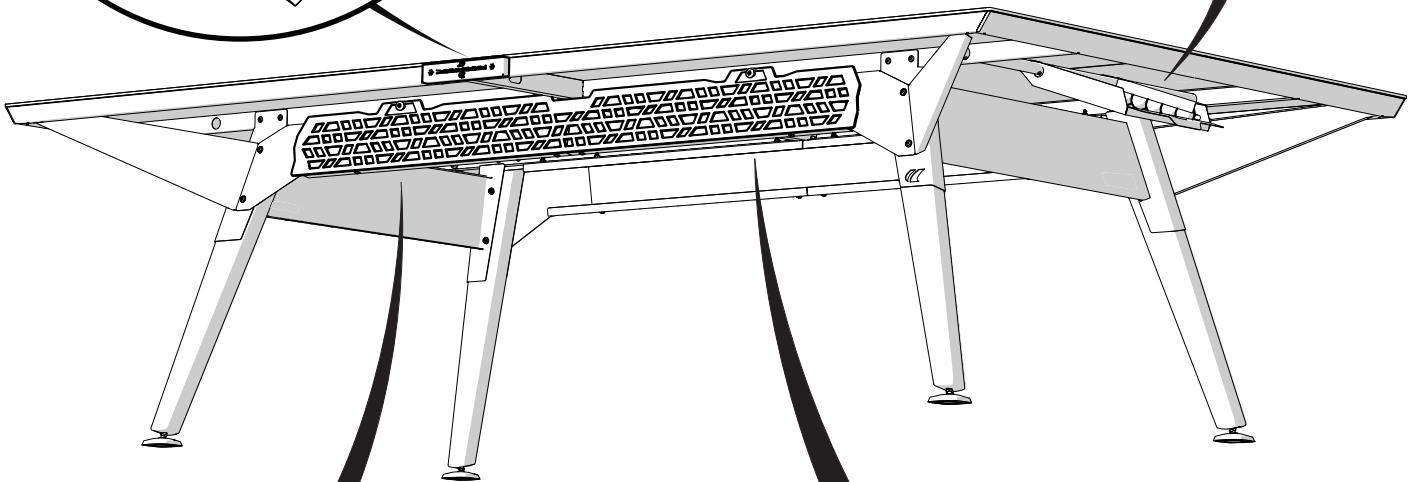
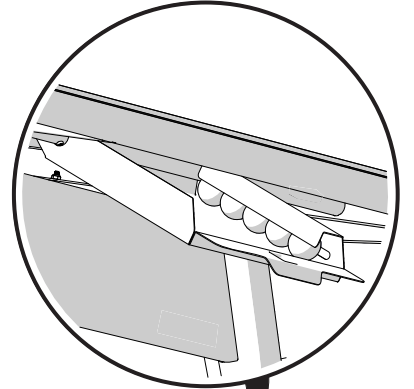
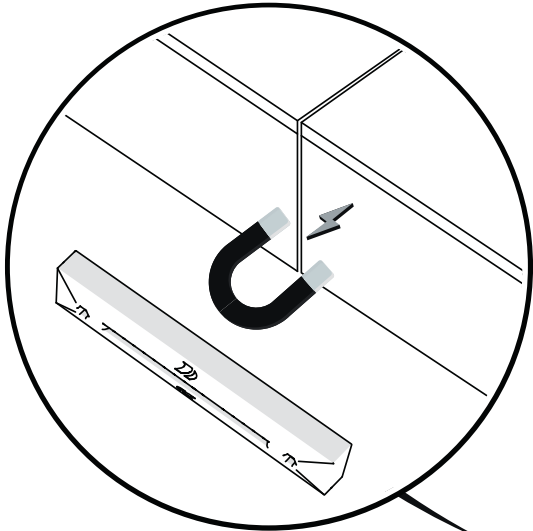
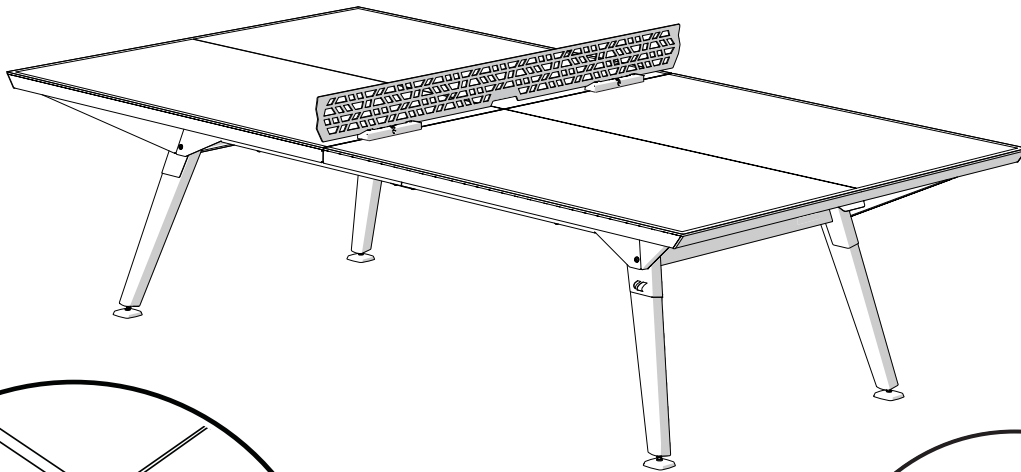


**POUR TABLE AVEC KIT FILET AMOVIBLE  
FOR TABLE WITH REMOVABLE NET KIT**

119612 ● 119412 ○



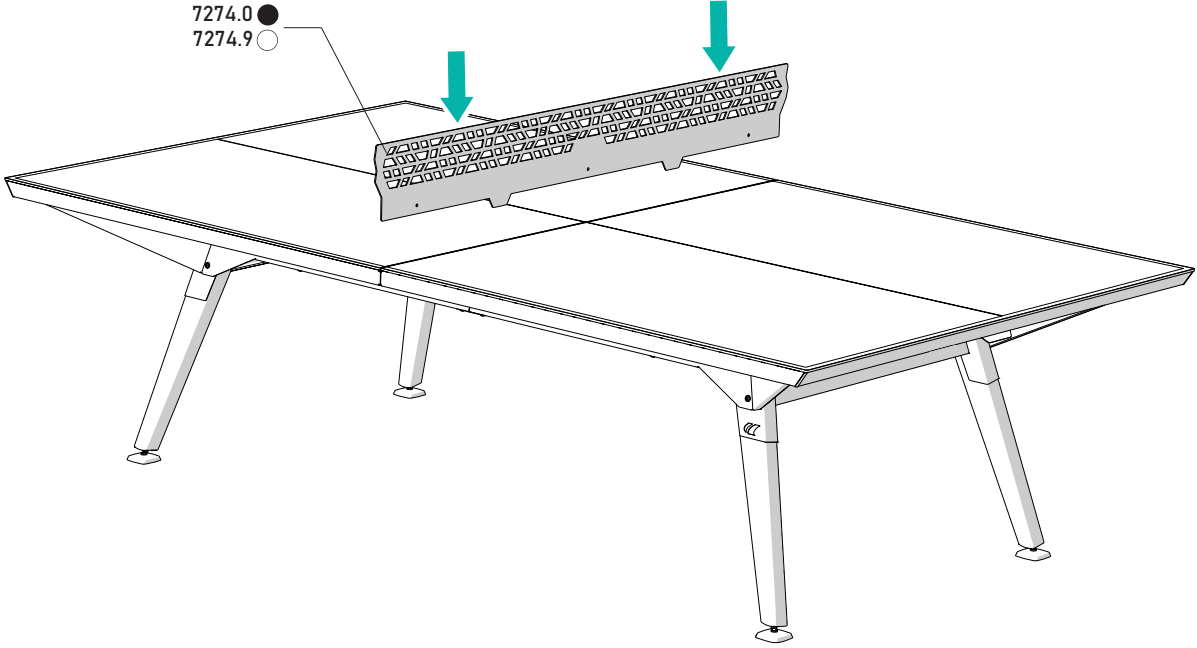




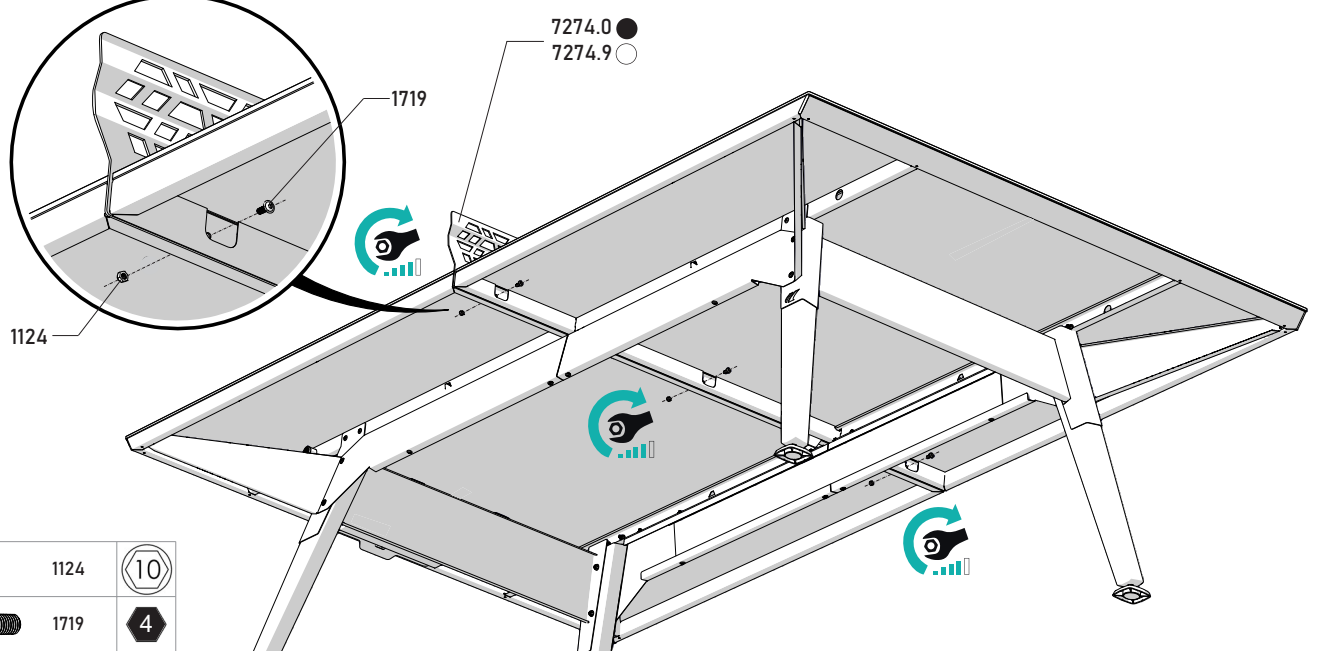
**POUR TABLE AVEC KIT FILET FIXE  
FOR TABLE WITH FIXED NET KIT**



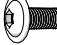

119611 ● 119411 ○

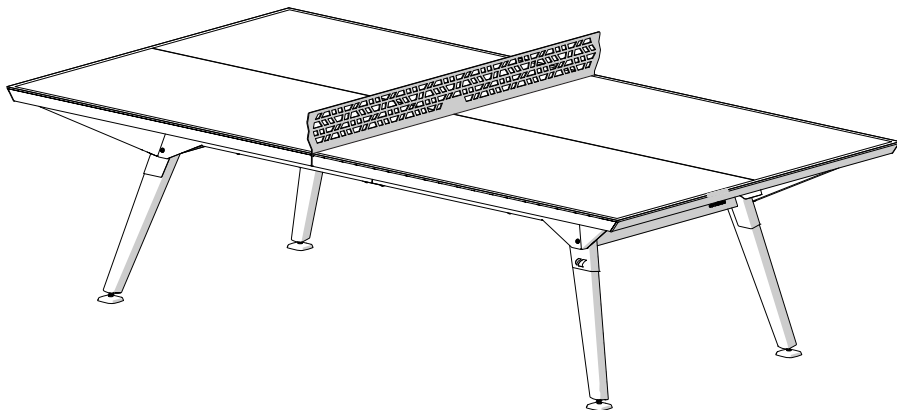
x1



x1



3		1124	
3		1719	







## GENERAL

## FRANCAIS

Nous vous remercions de votre choix et vous donnons quelques conseils pour une utilisation optimale de votre table. Avant de commencer l'assemblage ou l'utilisation, lire attentivement cette notice.

**NORME :** Cette table est conforme à la norme : EN NORM 14468-1.

**JEU :** Les règles du tennis de table sont disponibles sur [www.cornilleau.com](http://www.cornilleau.com).

### SECURITE ATTENTION :



Toute personne manipulant ou utilisant cette table doit suivre les instructions ci-contre et prendre connaissance de cette notice. Le responsable du montage et de la mise à disposition de cette table doit communiquer les conseils d'utilisation de cette notice. Dans les collectivités, il est vivement conseillé d'afficher les textes et croquis.

• N'utiliser cette table qu'après un montage complet, et après avoir vérifié le bon fonctionnement des systèmes de sécurité.

• Les utilisateurs doivent signaler toutes anomalies tant pour le fonctionnement que pour les défauts sur les systèmes de sécurité. Remplacer immédiatement les pièces défectueuses et interdire l'utilisation de la table jusqu'à la remise en état complète.



• Le montage, la mise en place et le rangement doivent se faire par des adultes ou sous la surveillance et la responsabilité des adultes. Ne pas laisser les enfants sans surveillance autour de la table. En effet, les enfants, en raison de leur naturel, aiment jouer et s'ils se servent de la table de ping-pong à d'autres fins, ils peuvent se trouver devant des dangers ou des situations imprévisibles qui excluent toute responsabilité du fabricant.

## MONTAGE

Le montage doit être réalisé par 2 adultes en respectant l'ordre des phases de montage. Avant l'assemblage, vérifier que toutes les pièces sont bien contenues dans le colis. Les quantités indiquées permettent de répéter les opérations nécessaires pour chaque phase de montage. Utiliser les outils préconisés. **IMPORTANT :** il est impératif de retirer puis de jeter les goupilles qui maintiennent les verrous lors du montage.

## PRECAUTIONS



### INDOOR OU OUTDOOR

Seules les tables OUTDOOR résistent aux conditions climatiques extérieures (pluie, humidité, gel, soleil, ...). Même avec une housse, les tables INDOOR se dégradent à l'extérieur.



Ne pas s'asseoir ou monter sur la table, risque d'effondrement.



Le vent peut faire basculer la table, la détériorer, plus grave vous blesser. Prendre les précautions nécessaires.

## APRES-VENTE

Conserver cette notice et s'y reporter pour vos travaux d'entretien et pour vos commandes de pièces détachées selon la nomenclature en dernière page. Pour faciliter le traitement de vos commandes de pièces détachées, veuillez mentionner le type de table et le numéro de série se trouvant sous le plateau dans le coin en haut à gauche. Pour l'entretien de la surface de jeu, ne pas utiliser de produits agressifs (abrasifs, solvants ou acides), nous vous recommandons notre nettoyant régénérant.

## GARANTIE

Toutes les tables de la marque CORNILLEAU sont garanties comme suit : Pour les tables de tennis de table d'intérieur (indoor) pendant 3 ANS à dater du jour de l'achat par le consommateur final. Pour les tables d'extérieur (outdoor), le délai de garantie est porté à 10 ANS, hors pièces d'usure (poteaux, filets et roues), hors altération des teintes et dans le cadre de la norme EN 14468. Pour les tables non-marquées CORNILLEAU (Tectonic ou marque de distributeur) la garantie est de 2 ans et 3 ans sur les plateaux extérieurs. La garantie se limite à la fourniture des pièces reconnues défectueuses par nos services et ne s'applique pas aux détériorations causées par : Pour les tables d'intérieur (indoor) et les tables d'extérieur (outdoor) : l'usure normale des pièces, un montage non conforme à la notice jointe à chaque table, le non-respect des consignes d'utilisation et de sécurité placées sous le plateau et dans la notice, un manque d'entretien (nous conseillons d'appliquer tous les ans une lasure invisible sur les parties en bois pour les tables d'extérieur), l'utilisation de produits agressifs pour l'entretien, un vent provoquant la chute des tables en position de rangement, d'entraînement seul ou de retournement en position de jeu ou plus généralement une cause étrangère à la qualité des tables (chocs, chutes). Pour les tables d'intérieur (indoor) : l'utilisation de balles en plastique abrasif, une exposition prolongée au soleil, une humidité excessive et la pluie. Ne sont pas compris dans le cadre de la garantie : les coûts de port des pièces défectueuses, le déplacement d'un technicien, la main-d'œuvre, des indemnités en espèces ou en nature pour l'immobilisation des tables durant la durée de la garantie. Toute réclamation doit mentionner le type de table, le numéro de série se trouvant sous le plateau, la ou les pièces incriminées et être accompagnée de tout justificatif et de la date d'achat.

**N'oubliez pas d'enregistrer la garantie de votre table sur [www.cornilleau.com/guarantee-activation/](http://www.cornilleau.com/guarantee-activation/)**

Le non-respect des consignes d'utilisation mentionnées ci-dessus peut occasionner la détérioration de la table ou un accident et dégage toute responsabilité du fabricant. Dans le souci d'améliorer sans cesse le produit, nous nous réservons le droit d'apporter des modifications techniques et dimensionnelles sans que cette notice nous soit opposable.

## GENERAL

## ENGLISH

Thank you for choosing a Cornilleau Table Tennis Table, and we would like to give you some advice for the best use of your table. Prior to assembly or use, please read these instructions carefully.

**STANDARD :** This table conforms to the following standards: EN NORM 14468-1

**GAME :** Manuals on how to play table tennis as a sport are available on [www.cornilleau.com](http://www.cornilleau.com).

### SAFETY ATTENTION :



Any person handling or using this table must follow the instructions opposite and read this notice. The person in charge of assembling and using this table must ensure that the recommendations for use given in this notice are seen by all users. In communal use, it is strongly recommended that the instructions and diagrams are displayed.

- Only use this table after it has been fully assembled, and after checking that the safety systems are working properly.

- Users must report any defects and faults in the safety systems

- Replace immediately faulty parts and not use the table until it has been fully repaired.



- Assembly, positioning and storage must be carried out by an adult or under the direct supervision and responsibility of an adult.

- Do not leave children unattended around the table. By their very nature, children love playing and if they use the table tennis table for other purposes, they may put themselves in danger or unforeseeable situations. The manufacturer will not be liable for any injury caused through misuse of the table.

## ASSEMBLY

The table must be assembled by at least 2 adults following the numerical order of the assembly instructions. Before assembling, please check that all the correct parts are contained in the package. The quantities indicated make it possible to go through the operations necessary for each assembly stage. Use the tools recommended. **IMPORTANT :** It is essential to remove and dispose of the pins that hold the bolts at the time of assembly.

## PRECAUTIONS

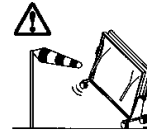


### INDOOR OR OUTDOOR

Only **OUTDOOR** tables will withstand outside climatic conditions (rain, humidity, frost, sun, etc.). Even with a cover, **INDOOR** tables can be damaged if used or stored outside.



Do not sit or stand on the table, because of the risk of collapse.



Wind may make the table tip over, damage it or, more seriously, cause personal injury. Take the necessary precautions.

## AFTER-SALES

Keep these instructions and refer to them during maintenance operations and when ordering spare parts from the parts list on the last page. To facilitate processing of orders for spare parts, indicate the type of table and the series number to be found on the underside of the tabletop in the top left hand corner. For maintenance on the gamesurface, do not use aggressive products (abrasives, solvents or acids); we recommend our regenerative cleaner.

## WARRANTY

All CORNILLEAU tables are guaranteed as follows: Indoor table tennis tables are covered by warranty for 3 YEARS from the date of purchase by the end consumer. Outdoor tables are covered by an extended warranty of 10 YEARS, excluding wearing parts (posts, nets and wheels), excluding any color fading and in accordance with the standard EN 14468. For tables that are not manufactured by CORNILLEAU (Tectonic or retailer brand), the warranty period is 2 years and 3 years on outdoor tabletops. The warranty is limited to the provision of parts acknowledged as faulty by our services, and does not apply to any damage or deterioration caused by: For indoor and outdoor tables: normal wear and tear of the parts, assembly not in accordance with the instructions attached to each table, failure to comply with the operating and safety instructions placed under the tabletop and in the instructions, lack of maintenance (we recommend applying an invisible wood stain to the wooden parts on outdoor tables every year), the use of aggressive products for maintenance, the fall of tables caused by the wind in folding position, in solo practice position or in playing position or more generally, a cause other than the quality of the tables (shocks, falls). For indoor tables: the use of abrasive plastic balls, prolonged sun exposure, excessive moisture and rain. Not included in the warranty: the costs of wearing defective parts, a visit from a technician, labor and compensation in cash or in kind for the immobilization of tables during the warranty period. All claims must mention the type of table, the serial number, which can be found under the tabletop, the part(s) in question and be accompanied by any supporting documents and the date of purchase.

**Don't forget to register the warranty for your table at [www.cornilleau.com/guarantee-activation/](http://www.cornilleau.com/guarantee-activation/)**

Non-compliance with the above instructions for use may result in damage to the table or injury and excludes any liability of the manufacturer. Cornilleau SA make constant improvements to the product, the manufacturer reserves the right to make technical and dimensional modifications without these instructions being binding on us.

## ALLGEMEINES

Wir danken Ihnen für Ihr Vertrauen und möchten Ihnen hier einige Tipps für den optimalen Gebrauch Ihres Tisches vermitteln. Bevor Sie mit der Montage oder dem Gebrauch beginnen, sollten Sie diese Bedienungsanleitung aufmerksam zur Kenntnis nehmen.

**NORM** : Der Tisch entspricht den folgenden Normen: EN NORM 14468-1.

**SPIELEN** : Die Regeln des Tafeltennis sind auf [www.cornilleau.com](http://www.cornilleau.com) verfügbar.

## SICHERHEIT - ACHTUNG :

Personen, die diesen Tisch handhaben oder verwenden, müssen die neben stehenden Anweisungen zur Kenntnis nehmen und genau einhalten. Die für die Montage und Bereitstellung des Tisches verantwortliche Person muss die Gebrauchstipps dieser Gebrauchsanweisung an die Benutzer weitergeben. Bei Gemeinschaften wird empfohlen, die Texte und Zeichnungen anzuschlagen.



• Dieser Tisch darf erst nach der kompletten Montage und nach Prüfen des guten Funktionierens der Sicherheitssysteme in Betrieb genommen werden.

• Die Benutzer müssen Anomalien in Zusammenhang mit dem Funktionieren sowie Fehler an den Sicherheitssystemen melden. Schadhafte Teile sind unverzüglich zu ersetzen. Der Gebrauch des Tisches bis zur kompletten Instandsetzung ist verboten.

• Die Montage, das Aufstellen und das Wegräumen müssen von Erwachsenen oder unter ihrer Aufsicht und Verantwortung durchgeführt werden.

• Kinder dürfen nicht unbeaufsichtigt in Tischnähe bleiben. Kinder spielen naturgemäß mit allem und könnten den Tisch nicht zu anderen Zwecken benutzen : Dabei können unvorhergesehene Gefahren und Situationen entstehen, für die der Hersteller auf keinen Fall haftet.



## MONTAGE

Die Montage muss von 2 Erwachsenen unter Einhaltung der Montagephasen vorgenommen werden. Vor dem Zusammenbau muss sicher gestellt werden, dass alle Teile in der Verpackung vorhanden sind. Die angegebenen Mengen erlauben es, die Operationen der Montagephase nachzuvollziehen. Verwenden Sie die auf Seite 11 empfohlenen Werkzeuge. WICHTIG: Die Stifte, die die Verriegelungen während der Montage (Montagephase Nr. 5) halten, müssen anschließend zwingend entfernt werden.

## ALGEMEEN

Wij danken u voor uw vertrouwen en geven u hierbij enkele tips om in de gelegenheid te stellen de tafel optimaal te bezitten. Alvorens te beginnen met het monteren of het gebruik, verzoeken wij u deze handleiding aandachtig door te lezen.

**NORM** : Deze tafel voldoet aan de normen : EN 14468-1.

**SPEL** : De regels van de tafeltennis zijn beschikbaar op [www.cornilleau.com](http://www.cornilleau.com).

## VEILIGHEID - LET OP :

De personen die deze tafel hanteren of gebruiken moeten de hiernaast staande instructies in acht nemen en deze handleiding lezen. Degene die verantwoordelijk is voor de montage en de ter beschikking stelling van deze tafel moet de gebruikstips die in deze handleiding staan vermeld doorgeven. In openbare gelegenheden, is het aangeraden de teksten en tekeningen aan te plakken.



• De tafel pas gebruiken als hij helemaal gemonteerd is en na gecontroleerd te hebben of de veiligheidssystemen naar behoren werken.

• LDe gebruikers moeten alle afwijkingen betreffende de werking en betreffende eventuele defecten van de veiligheidssystemen melden.

• De defecte onderdelen onmiddellijk vervangen en verbieden de tafel te gebruiken zolang hij niet volledig is gerepareerd.

• Het monteren, het installeren en het opbergen moeten worden verricht door volwassenen of onder toezicht en onder de verantwoordelijkheid van een volwassene.

• Kinderen niet zonder toezicht om en bij de tafel laten. Kinderen denken vaak alleen aan spelen en als ze de tafeltennistafel gaan gebruiken voor andere doeleinden, stellen zij zich bloot aan gevaar of andere onvoorzienbare situaties die de aansprakelijkheid van de fabrikant volledig uitsluiten.



## MONTAGE

De montage moet worden uitgevoerd door 2 volwassenen. De aangegeven volgorde van montage moet in acht genomen worden. Alvorens tot het assembleren over te gaan, moet men controleren of alle onderdelen wel aanwezig zijn in de verpakking. De aangegeven hoeveelheden maken het mogelijk de nodige handelingen voor de verschillende montagefasen nauwkeurig te bepalen. Gebruik het gereedschap vermeld. BELANGRIJK : Het is absoluut noodzakelijk de stiften die de grendels op hun plaats houden bij het monteren te verwijderen en dan weg te gooien.

## PRECAUCIONES

## INDOOR ODER OUTDOOR

Nur OUTDOOR-Tische halten den Freien stand (Regen, Feuchtigkeit, Frost, Sonne usw.). Auch mit einem Überzug werden INDOOR-Tische im Freien in Mitteleuropa geeignet.



Nicht auf dem Tisch sitzen, nicht auf die Platte steigen : Einsturzgefahr !



Windböen können den Tisch umwerfen, beschädigen und, schlimmer noch, Spieler verletzen. Treffen Sie die erforderlichen Maßnahmen!

## KUNDENDIENST

Verwahren Sie diese Bedienungsanleitung für Instandhaltungsarbeiten und zum Nachkaufen von Ersatzteilen (siehe Stückliste auf der letzten Seite). Um die Verarbeitung Ihrer Bestellungen zu erleichtern, geben Sie bitte den Tischtyp und die Seriennummer an, die unter der Platte in der linken oberen Ecke steht. Für die Instandhaltung der Spielfläche keine aggressiven Produkte verwenden (Scheuer- oder Lösemittel, Säuren). Wir empfehlen Ihnen unser regenerierendes Reinigungsprodukt.

## GARANTIE

Für alle Tische der Marke CORNILLEAU gilt folgende Garantie: Für Tischtennisplatten für den Innenbereich (Indoor) für 3 JAHRE ab dem Tag des Kaufs durch den Endverbraucher. Für Tische für den Außenbereich (Outdoor) wird die Garantiefrist auf 10 JAHRE verlängert, ausgenommen Verschleißteile (Posten, Netze und Räder), Farbveränderungen und im Rahmen der Norm EN 14468. Für Tische, die nicht mit CORNILLEAU (Tectonic oder Eigenmarke) gekennzeichnet sind, beträgt die Garantie 2 Jahre und 3 Jahre auf die Außenplatten. Die Garantie beschränkt sich auf die Bereitstellung der Teile, die von unserem Kundendienst als defekt anerkannt werden, unter Ausschluss von Schäden durch eine der folgenden Ursachen: Bei Tischen für den Innenbereich (Indoor) und Tischen für den Außenbereich (Outdoor) : Normale Abnutzung der Teile, Montage nicht gemäß der jedem Tisch beiliegenden Anleitung, Nichtbeachtung der Gebrauchs- und Sicherheitshinweise unter der Tischplatte und in der Anleitung, mangelnde Pflege (wir empfehlen, bei Tischen für den Außenbereich jedes Jahr eine unsichtbare Lasur auf die Holzleiste aufzutragen), Verwendung aggressiver Pflegemittel, Wind, der dazu führt, dass die Tische beim Verstauben, beim alleinigen Über oder beim Umdrehen in die Spielposition umfallen, oder ganz allgemein ein Unfall, der nichts mit der Qualität der Tische zu tun hat (Stöße, Fallen). Bei Tischen für den Innenbereich (Indoor): die Verwendung von Bällen aus abrasivem Kunststoff, lange Sonneneinstrahlung, übermäßige Feuchtigkeit und Regen. Nicht im Gartenumfang enthalten sind: Versandkosten für defekte Teile, die Anreise eines Technikers, Arbeitskosten, Geld- oder Sachleistungen für die Stilllegung der Tische während der Garantiezeit. Jede Reklamation muss den Tischtyp, die Seriennummer, die sich unter der Tischplatte befindet, sowie das/ die benannte(n) Teil(e) angeben und alle Belege und das Kaufdatum enthalten. Vergessen Sie nicht, die Garantie für Ihren Tisch auf [www.cornilleau.com/garantie-activation/](http://www.cornilleau.com/garantie-activation/) zu registrieren

Die Missachtung der oben erwähnten Gebrauchsanweisungen kann zu Schäden am Tisch oder zu einem Unfall führen, für die der Hersteller in keiner Weise haftet. Wir behalten uns das Recht vor, im Zuge der laufenden Produktverbesserung jederzeit technische oder materielle Änderungen ohne vorherige Bekanntgabe

## NEDERLANDS

## VOORZORGSMAATREGELEN

## INDOOR OF OUTDOOR

Alleen de OUTDOOR tafels zijn geschikt voor gebruik buiten en bestand tegen weersomstandigheden (regen, vocht, vorst, zon ...). Zelfs met een hoes zullen de INDOOR tafels beschadigd raken als men ze buiten laat staan.



Niet gaan zitten of klimmen op de tafel. Deze kan ineenzakken.



Wind kan de tafel omver blazen, hem beschadigen of, nog erger, u letsel toebrengen. Zorg er voor dat alle nodige voorzorgsmaatregelen getroffen worden op dit vlak.

## SERVICE DIENST

Deze handleiding bewaren en raadplegen bij het uitvoeren van onderhoudswerkzaamheden en het bestellen van vervangingsdelen aan de hand van de lijst op de laatste bladzijde. Voor een snelle behandeling van uw bestellingen van vervangingsdelen, verzoeken wij u het type tafel en het serienummer dat onder aan het blad in de linker hoek boven staat vermeld, aan te geven. Bij het onderhoud van het speeloppervlak geen agressieve producten gebruiken (bijtende middelen, oplosmiddelen of zuur). Wij raden u aan een regenererend middel te gebruiken.

## GARANTIE

Alle tafels van het merk CORNILLEAU hebben de volgende garantie: Onze indoor tafeltennistafels hebben een garantie van 3 JAAR vanaf de dag van aankoop door de eindgebruiker. Voor outdoor tafels wordt de garantieperiode verlengd tot 10 JAAR, met uitzondering van slijtageonderdelen (poten, netten en wielen), met uitzondering van kleurwijzigingen en in het kader van de norm EN 14468. Voor tafels zonder het opschrift CORNILLEAU (Tectonic of huismerk) is de garantie 2 jaar en op de buitenbladen 3 jaar. De garantie is beperkt tot de levering van door onze diensten als defect erkende onderdelen en geldt niet voor schade veroorzaakt door: Voor indoor tafels en outdoor tafels: normale slijtage van de onderdelen, montage niet volgens de bij elke tafel gevoegde gebruiksaanwijzing, het niet opvolgen van de gebruiksaanwijzing en de veiligheidsvoorschriften op de onderkant van het tafelblad en in de handleiding, gebrek aan onderhoud (wij raden aan om de houten delen elk jaar met een onzichtbare vernis aan te brengen voor tafels voor buiten), gebruik van agressieve producten voor het onderhoud, wind waardoor de tafels omvallen in de opbergstand, alleen tralen of omsien in een speelstand of, meer in het algemeen, een oorzaak die niets met de kwaliteit van de tafels te maken heeft (schokken, vallen). Voor indoor tafels: het gebruik van schurende plastic ballen, langdurige blootstelling aan zonlicht, overmatige vochtigheid en regen. Niet onder de garantie vallen: de kosten van verzending van defecte onderdelen, reiskosten van een technicus, arbeidsloon, vergoeding in geld of in natura voor het slijtzen van de tafels tijdens de garantieperiode. Elke klacht moet melding maken van het type tafel, het serienummer op de onderkant van het tafelblad, het onderdeel of de onderdelen in kwestie en vergezeld gaan van eventuele bewijstukken en de datum van aankoop. Vergoet niet om de garantie voor uw tafeltennistafel te registreren op [www.cornilleau.com/garantie-activation/](http://www.cornilleau.com/garantie-activation/)

Het niet in acht nemen van de gebruiksvoorwaarden die hierboven staan vermeld, kan schade berokkenen aan de tafel en onthef de fabrikant van zijn aansprakelijkheid. In ons streven constant verbeteringen aan te brengen aan onze producten, behouden wij ons recht voor wijzigingen door te voeren op het technische vlak en wat betreft de afmetingen zonder dat deze handleiding tegen ons kan worden ingeroepen.

## DATI GENERALI

Vi ringraziamo della vostra scelta e vi diamo alcuni consigli per un uso ottimale del vostro tavolo. Prima di iniziare l'assemblaggio o l'uso, leggere attentamente le istruzioni.

**NORMA** : Questo tavolo è conforme alle norme : EN NORM 14468-1.

**GIOCO** : le regole del tennis di tavolo sono disponibili su [www.cornilleau.com](http://www.cornilleau.com).

## SICUREZZA - ATTENZIONE :

Tutti coloro che manipolano o utilizzano questo tavolo devono seguire le istruzioni qui riportate e prendere conoscenza di questo foglio illustrativo. Il responsabile del montaggio e della messa a disposizione di questo tavolo deve comunicare i consigli d'uso di questo foglio illustrativo. Per le collettività, è vivamente consigliato esporre in bacheca i testi e gli schizzi.



• Utilizzare questo tavolo solo dopo il montaggio completo e dopo aver verificato il buon funzionamento dei sistemi di sicurezza.

• Gli utenti devono segnalare qualunque anomalia sia per quanto riguarda il funzionamento che per quanto concerne i difetti relativi al sistema di sicurezza.

• Sostituire immediatamente i particolari difettosi e vietare l'uso del tavolo fino al completo ripristino dello stesso.

• Il montaggio e il funzionamento nonché l'immagazzinamento devono essere effettuati da adulti o sotto la sorveglianza e la responsabilità degli stessi.

• Non lasciare i bambini senza sorveglianza intorno al tavolo. In effetti i bambini, per natura, amano giocare e se usano il tavolo da ping-pong per altri fini, possono trovarsi in pericolo o in situazioni impreviste che escludono qualsiasi responsabilità del produttore.



## MONTAGGIO

Il montaggio deve essere realizzato da 2 adulti rispettando l'ordine delle fasi di montaggio. Prima dell'assemblaggio, verificare che il collo contenga tutti i particolari. Le quantità indicate permettono di ripetere le operazioni necessarie per ogni fase del montaggio. Utilizzare gli attrezzi previsti. IMPORTANTE : è assolutamente obbligatorio togliere e buttare le spine di chiusura durante il montaggio.

## PRECAUCIONES

## INDOOR O OUTDOOR

Sólo mesas Solo i tavoli OUTDOOR resistono alle condizioni climatiche esterne (pioggia, umidità, gelo, sole, ecc.). Anche riparati con un telone, i tavoli INDOOR si degradano se rimangono all'aperto.



Non sedersi o salire su tavolo, c'è rischio di sfondamento.



Il vento può far ribaltare il tavolo, deteriorarlo e addirittura comportare un ferimento. Prendere le precauzioni necessarie.

## POST-VENDITA

Conservate queste istruzioni e fate riferimento ad esse per i vostri lavori di manutenzione e i vostri ordini di ricambi secondo la nomenclatura contenuta in ultima pagina. Per facilitare il trattamento degli ordini di ricambi, citate il tipo di tavolo e il numero di serie che trovate sotto il pannello nell'angolo in alto a sinistra. Per la manutenzione della superficie di gioco, non utilizzare prodotti aggressivi (abrasivi, solventi o acidi) vi raccomandiamo il nostro detergente rigenerante.

## GARANZIA

Tutti i tavoli della marca CORNILLEAU sono garantiti nel modo seguente: I tavoli da ping pong per interni (indoor) per 3 ANNI dal giorno dell'acquisto da parte dell'utilizzatore finale. Per i tavoli da esterno (outdoor), il periodo di garanzia è esteso a 10 ANNI, con esclusione degli elementi soggetti a usura (pali, reti e ruote), dell'alterazione dei colori e nell'ambito della norma EN 14468. I tavoli non marchiati CORNILLEAU (Tectonic o marchio del distributore) sono garantiti 2 anni. 3 anni i ripiani esterni. La garanzia è limitata ai pezzi riconosciuti come difettosi dai nostri servizi o non si applica ai deterioramenti provocati da: Per i tavoli da interno (indoor) e i tavoli da esterno (outdoor): la normale usura dei pezzi, un montaggio non conforme alle istruzioni allegate a ciascun tavolo, il mancato rispetto delle raccomandazioni per l'uso e la sicurezza poste sotto il ripiano e nelle istruzioni, la mancata manutenzione (consigliamo di applicare ogni anno un mordente invisibile sulle parti in legno dei tavoli da esterno), l'utilizzo di prodotti aggressivi per la pulizia, la caduta causata dal vento dei tavoli in posizione d'immagazzinamento, di solo allentamento o di ribaltamento in posizione di gioco o, più in generale, da una causa estranea alla qualità dei tavoli (urti, cadute). Per i tavoli da interno (indoor): l'utilizzo di palline di plastica abrasiva, un'esposizione prolungata al sole, un'eccessiva umidità e la pioggia. Non sono coperti dalla garanzia: i costi di trasporto dei pezzi difettosi, lo spostamento di un tecnico, la manodopera, le indennità in denaro o in natura per l'immobilizzo dei tavoli durante il periodo di garanzia. Ogni reclamo deve menzionare il tipo di tavolo, il numero di serie riportato sotto il ripiano, il pezzo o i pezzi contestati e deve essere accompagnato da tutti i documenti giustificativi e dalla data di acquisto. Ricordarsi di registrare la garanzia del tavolo su [www.cornilleau.com/garantie-activation/](http://www.cornilleau.com/garantie-activation/)

Il mancato rispetto delle istruzioni per l'uso sopra citate, può causare il deterioramento del tavolo o un incidente ed esonera il produttore da qualunque responsabilità. Nella preoccupazione di migliorare costantemente il prodotto, ci riserviamo il diritto di apportare modifiche tecniche dimensionali senza che ciò comporti per noi un problema nei confronti di chi utilizza questo foglio.

**GENERAL**

Le agradecemos su elección y le damos algunos consejos para que utilice de manera óptima la mesa. Antes de comenzar el ensamblaje o la utilización, lea atentamente este folleto.

**NORMATIVAS** : La mesa está en conformidad con las normativas : EN 14468-1.

**JUEGO** : manuales sobre la práctica del tenis de mesa disponibles sobre [www.cornilleau.com](http://www.cornilleau.com) .

**SEGURIDAD - ATENCION**



Toda persona que manipule o utilice esta mesa debe respetar las siguientes instrucciones y leer completamente este folleto. El responsable del montaje y de la puesta a disposición de esta mesa debe comunicar los consejos de utilización de este folleto. En las colectividades, se aconseja encarecidamente fijar en una tablilla de anuncios los textos y croquis.



- Utilice únicamente esta mesa después de haberla montado completamente, y tras haber verificado el buen funcionamiento de los sistemas de seguridad.

- Los usuarios deben señalar todo tipo de anomalías tanto de funcionamiento como de fallos en los sistemas de seguridad.

- Reemplace inmediatamente las piezas defectuosas y prohíba la utilización de la mesa hasta que esté completamente reparada.

- El montaje, la instalación y el plegado deben efectuarlo los adultos o bajo la vigilancia y responsabilidad de los adultos.

- No deje a los niños sin vigilancia alrededor de la mesa. En efecto, a los niños de por sí les gusta jugar y utilizan la mesa de pingpong para otros fines, pueden enfrentarse con peligros o situaciones imprevisibles que excluyen toda responsabilidad del fabricante.

**MONTAJE**

El montaje deberá ser realizado por 2 adultos respetando el orden de las fases de montaje. Antes del ensamblaje, verifique que se encuentren todas las piezas en el paquete. Las cantidades indicadas permiten repetir las operaciones necesarias para cada fase de montaje. Utilice las herramientas preconizadas. **IMPORTANTE** : es imperativo quitar y seguidamente tirar los pasadores que sujetan los cierres durante el montaje.

**GERAL**

Agradecemos a sua escolha e seguim alguns conselhos para uma utilização otimizada da sua mesa. Antes de iniciar a montagem ou a utilização, ler com atenção este folheto.

**NORMA** : Esta mesa está conforme à norma : EN NORM 14468-1.

**JOGO** : As regras do ténis de mesa estão disponíveis em [www.cornilleau.com](http://www.cornilleau.com) .

**SEGURANÇA ATENÇÃO :**



Qualquer pessoa que manusear ou utilizar esta mesa deverá respeitar as instruções seguintes e tomar conhecimento deste folheto. O responsável pela montagem e pela disponibilização desta mesa deve comunicar os conselhos de utilização deste folheto. Nas colectividades, é fortemente recomendado afixar os textos e as figuras.



- Utilizar esta mesa unicamente após uma montagem completa, e após ter verificado o correcto funcionamento dos sistemas de segurança.

- Os utilizadores devem assinalar qualquer anomalia no funcionamento e os defeitos nos sistemas de segurança.

- Substituir imediatamente as peças defeituosas e proibir a utilização da mesa até à reparação completa.

- A montagem, a instalação e a arrumação devem ser efectuadas por adultos ou sob a vigilância e a responsabilidade de adultos.

- Não deixar as crianças sem vigilância em torno da mesa. As crianças, por natureza, gostam de brincar e utilizam a mesa de ténis de mesa para outros fins, por consequência podem estar perante perigos ou situações perigosas imprevisíveis que excluem qualquer responsabilidade do fabricante.

**MONTAGEM**

A montagem deve ser realizada por 2 adultos respeitando a ordem das fases de montagem. Antes da montagem, verificar se todas as peças estão na embalagem. As quantidades indicadas permitem repetir as operações necessárias para cada fase de montagem. Utilizar as ferramentas recomendadas. **IMPORTANTE** : é imperativo remover e descartar as cavilhas que suportam os bloqueios aquando da montagem.

**ΓΕΝΙΚΑ**

Σας ευχαριστούμε για την επιλογή σας και θα θέλαμε να σας δώσουμε μερικές συμβουλές για μια άριστη χρήση του τραπέζιού σας. Προτού ξεκινήσετε τη συναρμολόγηση ή τη χρήση, διαβάστε προσεκτικά αυτές τις οδηγίες.

**ΚΑΝΟΝΑΣ** : Το τραπέζι αυτό είναι σύμφωνο με τον κανόνα : EN NORM 14468-1.

**ΠΑΙΧΝΙΔΙΑ** : Οι κανόνες του επιτραπέζιου τένις είναι διαθέσιμες στην διεύθυνση [www.cornilleau.com](http://www.cornilleau.com) .

**ΑΣΦΑΛΕΙΑ ΠΡΟΣΟΧΗ :**



Όποιοσδήποτε χειρίζεται ή χρησιμοποιεί αυτό το τραπέζι πρέπει να ακολουθεί τις οδηγίες αντικörper και να μπάει τις οδηγίες αυτές. Ο υπεύθυνος της συναρμολόγησης και της διάθεσης του τραπέζιού αυτού πρέπει να μεταδώσει τις συμβουλές χρήσης των οδηγιών αυτών. Στις αυτοδιοικήσεις, σας συμβουλεύουμε θερμά να τοποθετήσετε τα κείμενα και το σχεδιάγραμμα.



- Χρησιμοποιείτε το τραπέζι αυτό μόνο αφού ολοκληρώσατε την συναρμολόγηση και αφού ελέγξετε τη σωστή λειτουργία των συστημάτων ασφαλείας.

- Οι χρήστες πρέπει να επισημειώνουν κάθε ανωμαλία είτε για όσο αφορά τη λειτουργία είτε για τα ελαττώματα στα συστήματα ασφαλείας.

- Αντικαταστήστε αμέσως τα ελαττωματικά εξαρτήματα και απαγορεύετε τη χρήση του τραπέζιού μέχρι να γίνει η γενική επίσκεψη.

- Η συναρμολόγηση, η τοποθέτηση και η ταχτοποίηση πρέπει να εκτελεστούν από ενήλικους ή ύπο την παρακολούθηση και την ευθύνη των ενήλικων.

- Μην αφήνετε τα παιδιά χωρίς παρακολούθηση γύρω από το τραπέζι. Πράγματι, είναι στη φύση των παιδιών να παίζουν και εάν χρησιμοποιούν το τραπέζι για τυχόν παιχνίδια για άλλους σκοπούς, μπορεί να βρεθούν μπροστά σε κινδύνους ή σε απρόβλεπτες συνθήκες που αποκλείουν κάθε ευθύνη του κατασκευαστή.

**ΣΥΝΑΡΜΟΛΟΓΗΣΗ**

Η συναρμολόγηση πρέπει να εκτελεστεί από 2 ενήλικους πρόσωπα τη σειρά των φάσεων συναρμολόγησης. Πριν τη συναρμολόγηση, ελέγξτε ότι όλα τα εξαρτήματα βρίσκονται μέσα στο κουτί. Οι υποδεικνυόμενες ποσότητες επιτρέπουν την επανάληψη των διαδικασιών που χρειάζονται για κάθε φάση συναρμολόγησης. Χρησιμοποιείτε τα εργαλεία που συστήνεται ΣΗΜΑΝΤΙΚΟ : είναι υποχρεωτικό να διαβάσετε και κατόπιν να πετάξετε τους πείρους που κρατούν τους μηχανισμούς κλειδώματος κατά τη διάρκεια της συναρμολόγησης.

**PRECAUCIONES**

**INDOOR O OUTDOOR** Vnřisřim  
Solamente las mesas OUTDOOR resisten a las condiciones climáticas exteriores (lluvia, humedad, hielo, sol, ...). Incluso con una funda, las mesas INDOOR se deterioran en el exterior.



No se sienten ni se suba encima de la mesa, pues podría hundirse.



El viento puede menear la mesa, estropearla, y más grave aún herirla. Tome las precauciones necesarias.

**POSTVENTA**

Conserve este folleto y consúltelo para todos los trabajos de conservación y para sus pedidos de piezas sueltas según la nomenclatura de la última página. Para facilitar el tratamiento de sus pedidos de piezas sueltas, sírvase mencionar el tipo de mesa y el número de serie que se encuentra debajo del tablero en el revocero superior izquierdo. Para la conservación de la superficie de juego, no utilice productos agresivos (abrasivos, disolventes o ácidos), le recomendamos nuestro agente de limpieza regenerante.

**GARANTIA**

Todas las mesas de la marca CORNILLEAU tienen la siguiente garantía: En el caso de nuestras mesas de ping pong de interior (indoor), de 3 AÑOS desde el día de la compra por parte del consumidor final. En el caso de las mesas de exterior (outdoor), el periodo de garantía se amplía a 10 AÑOS, sin incluir las piezas de desgaste (postes, redes y ruedas), ni la alteración de colores, y siempre dentro del marco de la norma EN 14468. En el caso de mesas que no sean de la marca CORNILLEAU (Tectonic o marca propia) la garantía es de 2 años y 3 años en los tableros exteriores. La garantía se limita al suministro de piezas que hayan sido reconocidas como defectuosas por nuestros departamentos y no se aplica a los daños causados por: En el caso de las mesas de interior (indoor) y las de exterior (outdoor), desgaste normal de las piezas, montaje no conforme a las instrucciones adjuntas a cada mesa, incumplimiento de las instrucciones de uso y seguridad colocadas debajo del tablero y en las instrucciones, falta de mantenimiento (recomendamos aplicar cada año un bñte invisible en las partes de madera de las mesas de exterior), el uso de productos agresivos para el mantenimiento, un viento que haga caer las mesas en posición de almacenamiento, solo de entrenamiento o cuando se dan la vuelta en la posición de juego o, de manera más en general, una causa ajena a la calidad de las mesas (choques, caídas). En el caso de las mesas de interior (indoor): uso de pelotas de plástico abrasivo, exposición prolongada a la luz solar, exceso de humedad y lluvia. No están incluidos dentro del marco de la garantía: el costo de envío de las piezas defectuosas, el viaje de un técnico, la mano de obra, las indemnizaciones en efectivo o en especie por la inmovilización de las mesas durante la garantía. Toda reclamación debe mencionar el tipo de mesa, el número de serie que se encuentra debajo de la parte superior, la(s) parte(s) afectada(s) e ir acompañada de cualquier documentación de respaldo y de la fecha de compra. **No olvide registrar la garantía de su mesa en [www.cornilleau.com/guarantee-activation/](http://www.cornilleau.com/guarantee-activation/)**

El no respeto de las consignas de utilización mencionadas anteriormente puede ocasionar el deterioro de la mesa o un accidente, y libera toda responsabilidad del fabricante. Con el deseo de mejorar continuamente el producto, nos reservamos el derecho de aportar modificaciones técnicas y dimensionales sin que este folleto nos sea oponible.

**PORTUGUÉS**

**PRECAUÇÕES**

**INDOOR OU OUTDOOR**  
Só as mesas OUTDOOR resistem às condições climáticas exteriores (chuva, humidade, gelo, sol, ...). Mesmo com uma capa de protecção, as mesas INDOOR deterioram-se no exterior.



Não sentar-se ou subir para cima da mesa, risco de queda.



O vento pode fazer cair a mesa, deteriorá-la, ou provocar ferimentos. Tomar as precauções.

**PÓS-VENDA**

Guardar este folheto e consultá-lo para realizar os trabalhos de manutenção e para encomendar as peças de substituição de acordo com a nomenclatura da última página Para facilitar o processamento das encomendas das peças de substituição, deve indicar o tipo da mesa e o número de série que se encontra debaixo do painel no canto superior esquerdo. Para efectuar a manutenção da superfície de jogo, não utilizar produtos agressivos (abrasivos, solventes ou ácidos), recomendamos um agente de limpeza regenerador.

**GARANTIA**

Todas as mesas da marca CORNILLEAU estão abrangidas pelos seguintes termos de garantia: As mesas de ténis de mesa interiores (indoor) têm garantia de 3 ANOS a partir do dia de compra pelo consumidor final. As mesas de exterior (outdoor), têm garantia de 10 ANOS, exceto as peças que estejam sujeitas a desgaste (postes, redes e rodas), exceto alterações de cor e em conformidade com a norma EN 14468. Em mesas que não sejam da marca CORNILLEAU (Tectonic ou marca do distribuidor) a garantia é de 2 anos e de 3 anos em mesas de exterior. A garantia é limitada ao fornecimento de peças que os nossos serviços determinarem como tendo defeito e não se aplica a deterioração causada por: Em mesas de interior (indoor) e mesas de exterior (outdoor): a utilização normal das peças, uma montagem que não esteja de acordo com o folheto fornecido com cada mesa, o não cumprimento das instruções de utilização e de segurança incluídas na mesa e no folheto, falta de manutenção (recomendamos a aplicação anual de um verniz invisível nas partes em madeira nas mesas de exterior), a utilização de produtos agressivos na manutenção, quedas das mesas provocadas pelo vento quando em posição de armazenamento, o inclinação quando montadas ou, de um modo geral, uma causa não relacionada com a qualidade das mesas (choques, quedas). Em mesas de interior (indoor): a utilização de bolas feitas em plástico abrasivo, a exposição prolongada ao sol, humidade excessiva e chuva. Não estão incluídos no âmbito da garantia: os custos de transporte de peças com defeito, a deslocação de um técnico, a mão de obra, os compensações em numerário ou em serviços pela mobilização das mesas dentro do período da garantia. Todas as reclamações devem ter indicado o tipo de mesa, o número de série que se encontra na parte inferior da mesa ou as peças em causa e ter incluídos todos os comprovativos e a data de compra. **Não se esqueça de registar a garantia da sua mesa em [www.cornilleau.com/guarantee-activation/](http://www.cornilleau.com/guarantee-activation/)**

O não cumprimento das instruções de utilização visadas acima pode provocar a deterioração da mesa ou um acidente, não podendo o fabricante ser responsabilizado. No âmbito de melhorar sempre o produto, reservamo-nos o direito de efectuar modificações técnicas e dimensionais sem que este folheto nos seja oponible.

**ΕΛΛΗΝΙΚΉ ΓΛΩΣΣΑ**

**ΠΡΟΦΥΛΑΞΕΙΣ**

**INDOOR Η OUTDOOR**  
Μόνο τα τραπέζια OUTDOOR αντέχουν στις εξωτερικές κλιματικές συνθήκες (βροχή, υγρασία, παγετός, ήλιος, ...). Ακόμη και με ένα κάλυμμα, τα τραπέζια INDOOR φθείρονται σε εξωτερικούς χώρους.



Μην κάθεται ή ανεβαίνετε στο τραπέζι, υπάρχει κίνδυνος κατάρασης.



Ο άνεμος μπορεί να πνεί κάτω το τραπέζι, να το φέρει, και χειρότερα να σας τραυματίσει. Πάρτε τα προληπτικά μέτρα ασφαλείας που χρειάζονται.

**ΜΕΤΑ ΤΗΝ ΠΩΛΗΣΗ**

Φυλάξτε αυτές τις οδηγίες και ανατρέξτε σε αυτές για τις επεμβάσεις συντήρησης και για να παραγγείλετε τα ανταλλακτικά σύμφωνα με την ονομασία στην τελευταία σελίδα. Για να διευκολύνετε την διαχείριση των παραγγελιών σας ανταλλακτικών, να αναφέρετε το είδος τραπέζιού και τον αριθμό σειράς που βρίσκεται κάτω από τη πλάκα στην άνω αριστερή γωνία. Για τη συντήρηση της επιφάνειας του παιχνιδιού, μη χρησιμοποιείτε επιθετικά προϊόντα (λευκαντικά προϊόντα, διαλύτες ή οξεία), σας συμβουλεύουμε το δικό μας αναγεννητικό καθαριστικό.

**ΕΓΓΥΗΣΗ**

Όλα τα τραπέζια μάρκας CORNILLEAU καλύπτονται από εγγύηση ως εξής: Όλα τα πινγκ πονγκ εσωτερικού χώρου (indoor) υποδεικνύονται από ένα αριθμό 3 χρόνια από την ημέρα της αγοράς από τον τελικό καταναλωτή. Για τα τραπέζια εξωτερικού χώρου (outdoor), η περίοδος εγγύησης επεκτείνεται στα 10 ΧΡΟΝΙΑ, εξαρωμένων των εξαρτημάτων που υποκείμενα σε φυσιολογική φθορά από τη χρήση (κόλλωτες, δάτυα και κάστερ), εξαρωμένης της αλλοίωσης των χρωμάτων και ενός του πλαστικού του πρώτου EN 14468. Για τραπέζια που δεν φέρουν την επωνυμία CORNILLEAU (Tectonic ή άλλων) η εγγύηση είναι 2 χρόνια και 3 χρόνια για τις εξωτερικές επιφάνειες. Η εγγύηση περιορίζεται στην αντικατάσταση των εξαρτημάτων που έχουν βρεθεί ως ελαττωματικά από τις υπηρεσίες μας και δεν ισχύει για ζημιές που προκαλούνται από τις παρακάτω αιτίες: Για τραπέζια εσωτερικού χώρου (indoor) και τραπέζια εξωτερικού χώρου (outdoor): η φυσιολογική φθορά των εξαρτημάτων, η συναρμολόγηση που γίνεται ανεξάρτητα της οδηγίας του συνοδεύοντος κάθε τραπέζι, η μη συμμόρφωση με τις οδηγίες χρήσης και ασφαλείας που είναι τοποθετημένες κάτω από την επιφάνεια και στο εγχειρίδιο, η έλλειψη συντήρησης (συγκεκριμένα η εφαρμογή ενός διαφανούς βερνικιού κάθε χρόνο στα ξύλινα μέρη των τραπέζιών εξωτερικού χώρου), η χρήση επιθετικών προϊόντων για συντήρηση, άνεμο που προκαλεί πτώση των τραπέζιών από τη θέση αποθήκευσης, προπόνησης μόνο ή όταν ανατοπολογούνται κατά το παιχνίδι ή γενικότερα από άσχετη με την ποιότητα των τραπέζιών (χημικά, πίεση). Για τα τραπέζια εσωτερικού χώρου (indoor): μη πλαστικά κατασκευασμένα με πλαστικές λαντανικές ίνες, παρατεταμένη έκθεση στον ήλιο, υπερβολική υγρασία και βροχή, δεν περιλαμβάνονται στο πεδίο της εγγύησης, το κόστος αποστολής, τα μεταφορικά, η μετακίνηση του παιχνιδιού, η εγκατάσταση, η αποβίβαση σε μετρητή ή σε είδος για την αποκατάσταση των τραπέζιών κατά τη διάρκεια της εγγύησης. Η όποια αξίωση πρέπει να αναφέρει τον τύπο του τραπέζιού, τον αύξοντα αριθμό που βρίσκεται κάτω από την επιφάνεια, το προληπτικό εξάρτημα (ή εξαρτήματα) και να συνοδεύεται από τυχόν παραστατικά και την ημερομηνία αγοράς. **Μην ξεχάσετε να δηλώσετε την εγγύηση του τραπέζιού σας στη διεύθυνση [www.cornilleau.com/guarantee-activation/](http://www.cornilleau.com/guarantee-activation/)**

Η μη-τήρηση των οδηγιών χρήσης που αναφέρονται πάνω μπορεί να προκαλέσει τη φθορά του τραπέζιού ή ένα ατύχημα και απαλλάσσει τον κατασκευαστή από κάθε ευθύνη. Για να βελτιώσουμε αδιάκοπα το προϊόν, σας επιφυλάσσουμε το δικαίωμα να κάνετε τεχνικές και διαστάσιμες τροποποιήσεις χωρίς αυτή οι οδηγίες να μας είναι ενστάσιμες.

## ÁLTALÁNOS

Köszönjük választását. Szeretnénk néhány tanácsot adni asztala optimális használatához. Az összeszerelés vagy használat megkezdése előtt olvassa el figyelmesen ezt az utasítást.

**SZABVÁNY :** Ez az asztal megfelel az EN 14468-1 szabványnak.

**JÁTEK :** Az asztaltanús szabályok a [www.cornilleau.com](http://www.cornilleau.com) honlapon érhetőek el.

### BIZTONSÁG - FIGYELEM :



Minden személynek, aki ezzel az asztallal bányik vagy azt használja, be kell tartania az utasításokat és ismernie kell ezt a használati utasítást. Az összeszerelésért és az átadásért felelős személynek ismeretnie kell az utasításban szereplő használati tanácsokat. A közösségekben erősen ajánlott a zövegek és a rajz kifüggesztése.

- Csak azután használja az asztalt, miután teljesen összeszerelte és ellenőrizte a biztonsági rendszerek megfelelő működését.



- A gyermeknek természetükénl fogva szereknek játszani és más célokra használnák a ping-pong asztalt, olyan kockázatoknak és előre nem látható helyzeteknek tehetik ki magukat, amelyek kizárják a gyártó bármilyen nemű felelősségét.



- Az összeszerelést, a felállítását és az elrakást felőtnnek kell elvégeznie vagy felőtn felőgyelete mellett és felelősségére kell elvégezni.

- Ne hagyja a gyerekeket felőgyelet nélkül az asztal közelében.

- A gyermeknek természetükénl fogva szereknek játszani és más célokra használnák a ping-pong asztalt, olyan kockázatoknak és előre nem látható helyzeteknek tehetik ki magukat, amelyek kizárják a gyártó bármilyen nemű felelősségét.

## ÖSSZESZERELÉS

Az összeszerelést 2 felőtnnek kell végezni, a szerelési szakaszok sorrendjét betartva. Az összeszerelés előtt ellenőrizze, hogy a csomag minden alkatrészt tartalmazza. A felőtnetett mennyiségek segítségét nyújtanak a összeszerelési szakaszok szükséges műveleteinek elvégzése során. Használja javasolt szerszámokat. FONTOS: a reteszeket tartó szegecsket le kell venni és ki kell dobni az összeszereléskor.

## INFORMACJE OGÓLNE

Dziękujemy za wybranie naszego produktu. Oto kilka porad, które pozwolą Państwu na optymalne użytkowanie stołu. Przed rozpoczęciem montażu lub zabawy, proszę uważnie przeczytać niniejsze instrukcje.

**NORMA :** Stół ten jest zgodny z normą: EN NORM 14468-1.

**GRA :** Reguły gry w tenisa stołowego są dostępne na stronie internetowej: [www.cornilleau.com](http://www.cornilleau.com).

### UWAGI DOTYCZĄCE BEZPIECZEŃSTWA:



Wszystkie osoby używające tego stołu powinny przestrzegać niniejszych instrukcji i zapoznać się z podanymi informacjami. Osoba odpowiedzialna za montaż oraz używanie stołu powinna przekazać użytkownikom zalecenia dotyczące jego użytkowania. Zaleca się umieszczenie tekstu instrukcji oraz rysunków w widocznym miejscu w przypadku użytkowania w miejscach publicznych.

- Proszę używać tego stołu wyłącznie po jego całkowitym montażu i po sprawdzeniu, czy systemy zabezpieczające działają prawidłowo.



- Użytkownicy powinni przekazać informacje o wszelkich anomalach dotyczących zarówno działania jak i usterek w systemach zabezpieczających.



- Proszę natychmiast wymienić wadliwe części i zabronić używania stołu do momentu jego całkowitej naprawy.

- Montaż, ustawianie oraz przechowywanie powinny być wykonywane przez osoby dorosłe lub pod ich nadzorem i za ich odpowiedzialnością.

- Proszę nie pozostawiać dzieci przy stole bez nadzoru. Dzieci lubią się z natury bawić i jeśli użyją stołu do tenisa stołowego do innych celów mogą znaleźć się w niebezpiecznych i nieprzewidywalnych sytuacjach, które wykluczają odpowiedzialność producenta.

## MONTAŻ

Montaż powinien być wykonany przez 2 osoby dorosłe, które przestrzegają kolejności etapów montażu. Przed montażem należy sprawdzić, czy wszystkie części znajdują się w opakowaniu. Podane ilości umożliwiają powtórzenie czynności niezbędnych dla każdego etapu montażu. Proszę używać narzędzi zalecanych. WAŻNE: należy wyjąć a następnie wyrzucić 4 kołki, które podtrzymują zasuwę podczas montażu.

## ÖVINTÉZKEDÉSEK



**INDOOR VAGY OUTDOOR**  
Csak a (kellő) OUTDOOR asztalok állnak ellen a külső körkörülményeknek (eső, pára, fagy, napfény, ...). A (belső) INDOOR asztalok meg huzattal is tönkremennek a szabadban.



Né üljön rá vagy lépjen fel az asztalra, az asztal besza-kahat.



A szél feldőnetheti az asztalt és kárt tehet benne, sőt, ami még súlyosabb. Ön is megvárhatja. Tegye meg a szükséges óvintézkedéseket.

## SZERVIZ

Örizz meg ezt az használati utasítást és használja a karbantartási munkák elvégzésekor és az alkatrészek rendeléskor az utolsó oldalon lévő jegyek alapján. Hogy megkönnyítse az alkatrészek megrendelését, említtse meg az asztal típusát és a sorozatszámát, amely az asztallal alatt, a felső bal sarokban található. A játékok felületének ápolásához ne használjon agresszív termékeket (súrolószert, oldószer, savat), erre a célra felőtt tisztítószereket ajánlunk.

## GARANCIA

A CORNILLEAU márká összes asztalát a következők szerinti szavatoljuk: A beltéri (indoor) pingpongasztalokat a végső fogyasztó általi vásárlás időpontjától számítva 3 ÉVRE. A kültéri (outdoor) asztalokat 10 ÉVRE, a fogaalkatrészeket (oszlopok, hálók és görögök) és a szin megváltozásiát kivéve, az EN 14468 szabvány szerinti. A nem a CORNILLEAU márkát viselő (Tectonic vagy kereskedelmi márkájú) asztalokat 2 évre, a külső körkörülmények 3 évre szavatoljuk. A szavatosság az általunk hibásként elemelt alkatrészek cseréjére korlátozódik és nem vonatkozik a következők miatt okozott megrongálódásra: A beltéri (indoor) és a kültéri (outdoor) asztalok esetében: az alkatrészek szokásos felhasználása; az egyes asztalokhoz mellékelte útmutatóban nem megfelelő összeszerelés; az asztallal alatt és az útmutatóban található használati utasítások és biztonsági óvintézkedések be nem tartása; a karbantartás hiánya (a kültéri használatra szánt asztalok feresének kezelésére alkalmas szintelen lazúr évenkénti használatát javasoljuk); agresszív szerek használata a karbantartáshoz; a tároláshoz, az edzéshez vagy a játékhöz pozícióba helyezte asztal felborulását okozó szél vagy általánban véve az asztal minőségétől eltérő ok (tűz, víz, jég). A beltéri (indoor) asztalok esetében: durva felőtté miányag labdák használata, a napnak tartó hosszú idejű kitettség, luzott nedvesség, eső. A szavatosság nem terjed ki: a hibás alkatrészek szállítási költségére, a szakember kiszállási díjára, a munkaórára, lefoglalás jogcímén a pénzbeli vagy természetbeni kártérítésre az asztalok szavatossági ideje alatt. Reklamáció esetén meg kell adni az asztal típusát, az asztallal alatt feltüntetett sorozatszámot, az érintett alkatrészek(ek)j, illetve a vonatkozó bizonyítékokat és a vásárlás időpontját.

Az asztal szavatosságának érvényesítéséhez ne feledjen regisztrálni itt: [www.cornilleau.com/guarantee-activation/](http://www.cornilleau.com/guarantee-activation/)

A fent említett használati utasítások be nem tartása az asztal károsodását vagy balesetet okozhat, amelyekért a gyártó nem vállal felelősséget. Mivel a termék folyamatos javítására törekszünk, fenntartjuk magunknak a jogot, hogy műszaki és méret módosításokat hajtsunk végre, anélkül, hogy ez az utasítás érvényesíthető lenne velünk szemben.

## SRODKI OSTROŻNOŚCI



**INDOOR LUB OUTDOOR**  
Jedynie stoły OUTDOOR są odporne na zewnętrzne warunki klimatyczne (deszcz, wilgoć, mróz, słońce, ...). Stoły INDOOR niszczeją na zewnątrz nawet jeśli są przykryte.



Nie siadaj i nie wchodź na stół, istnieje ryzyko zaważenia się.



Wiatr może spowodować przewrócenie stołu, jego zniszczenie a nawet obrażenia użytkowników. Należy podjąć niezbędne środki zapobiegawcze.

## SERWIS GWARANCYJNY

Zachowaj niniejszą dokumentację i przeczytaj ją ponownie w przypadku prac konserwacyjnych oraz aby zamówić części zamienną, wymienioną w katalogu na ostatniej stronie. Aby ułatwić obsługę zamówień części zamiennych, proszę zaznaczyć rodzaj stołu oraz numer seryjny znajdujące się pod blatem w górnym, lewym rogu. Nie używaj silnych produktów czyszczących (silne deterenty, rozpuszczalniki lub kwasy) do czyszczenia powierzchni gry; zalecamy stosowanie naszego czyszczącego środka regeneracyjnego.

## GWARANCJA

Wszystkie stoły marki CORNILLEAU są objęte następującą gwarancją: Wszystkie stoły tenisowe do użytku wewnętrznego (typu indoor) są objęte 3-LETNIA gwarancją od dnia zakupu przez klienta końcowego. Wszystkie stoły do użytku zewnętrznego (typu outdoor) posiadają gwarancję wydłużoną do 10 LAT, z wyjątkiem części zużywających się (siatki, siatka i kolka). W przypadku stołów niezobowiązujących CORNILLEAU (Tectonic lub marka własna) gwarancja wynosi 2 lata, a stołów do użytku zewnętrznego - 3 lata. Gwarancja jest ograniczona do dostawy części uznanych przez naszych specjalistów za wadliwe i nie dotyczy uszkodzeń spowodowanych na skutek: W przypadku stołów do użytku wewnętrznego (typu indoor) i stołów do użytku zewnętrznego (typu outdoor): naturalnego procesu zużywania się części, montażu niezgodnego z instrukcją dołączoną do każdego stołu, nieprzestrzegania zaleceń dotyczących obsługi i bezpieczeństwa znajdujących się na spodniej części blatu oraz w instrukcji obsługi, braku konserwacji (zalecane jest coroczne nakładanie niewidocznej bazy na drewniane części stołów typu outdoor), stosowania produktów o działaniu żrącym podczas konserwacji, silnych wiatrów powodujących przewracanie się stołu z zalecanej do przechowywania pozycji, pozycji gry „Single Player” lub standardowej pozycji do gry lub, bardziej ogólnie, przyczyny niezwiązanej z jakością stołów (uderzenia, upadki). W przypadku stołów do użytku wewnętrznego (typu indoor): używanie plecaków wykonanych z szorstkiego plastiku, długotrwała ekspozycja na światło słoneczne, nadmierna wilgoć i deszcz. Gwarancja nie obejmuje: kosztów wysyłki wadliwych części, dojazdu serwisanta, robocizny, odszkodowania wypłacanego w gotówce lub w naturze za uniemożliwienie korzystania ze stołu podczas okresu gwarancyjnego. Każda reklamacja musi wykazywać rodzaj stołu, numer seryjny znajdujący się na spodniej części blatu, część (części), której (których) dotyczy i być poparta wszelkimi uzasadniającymi dokumentami oraz datą zakupu. Prosimy nie zapominać o zarejestrowaniu gwarancji zakupionego stołu na stronie [www.cornilleau.com/guarantee-activation/](http://www.cornilleau.com/guarantee-activation/)

Nieprzestrzeganie wymienionych powyżej zaleceń może spowodować dalsze pogorszenie się stanu stołu lub wypadek, za co producent nie będzie mógł być pociągnięty do odpowiedzialności. W trosce o polepszenie produktu zastrzegamy sobie prawo do zmian parametrów technicznych oraz wymiarów i nie może to stanowić powodu dla odrzucenia dokumentacji.

## INFORMAȚII GENERALE

Vă mulțumim pentru alegerea dvs și vă propunem câteva sfaturi pentru utilizarea optimă a mesei dvs. Înainte de a începe asamblarea sau utilizarea acesteia, citiți cu atenție instrucțiunile.

**NORMATIVA :** Această masă este conformă normativei: EN NORM 14468-1.

**JOCUL :** Regulile de joc pentru tenisul de masă sunt disponibile pe [www.cornilleau.com](http://www.cornilleau.com)

### ATENȚIE MĂSURI DE SIGURANȚĂ :



Orice persoană care manevrează sau utilizează această masă trebuie să respecte instrucțiunile de mai jos și să le cunoaștină cu aceste reguli. Persoana responsabilă de montarea și punerea la dispoziție a mesei trebuie să comunice sfaturile de utilizare prezentate în prezentele instrucțiuni. În colectivități, se recomandă insistenț de afișat textele și desenele respective.

- Folosiți masa doar după asamblarea completă a acesteia și după ce ați verificat buna funcționare a sistemelor de siguranță.



- Utilizatorii trebuie să semnaleze toate anomaliile atât de ordin funcțional, cât și cele relative la neajunsurile sistemelor de siguranță.



- Înlocuiri imediat piesele defectuoase și interzicte folosirea mesei până când nu va fi reparată.



- Operațiunile de asamblare, instalare și demontare trebuie efectuate de către persoane adulte sau supravegherea și responsabilitatea acestora.

- Nu lăsați copii nesupravegheați în jurul mesei. În virtutea naturii lor, copiii le place să se joace și dacă se servesc de masa de ping-pong în alte scopuri decât cele indicate, se pot supune unor pericole sau situații imprevizibile pentru care producătorul își declină orice responsabilitate.

## MONTAREA

Asamblarea mesei trebuie efectuată de către două persoane adulte, respectând ordinea etapelor de montare. Înainte de a purcede la asamblarea acesteia, verificați prezența tuturor pieselor în cutie. Cantitățile indicate permit repetarea operațiunilor necesare pentru fiecare etapă de montare. Folosiți unelte recomandate IMPORTANT: este obligatoriu de scos, și ulterior de aruncat, știfturile care fixează incuietorile în timpul montării

## MĂSURI DE PRECAUȚIE



**INDOOR sau OUTDOOR**  
Doar mesele OUTDOOR rezistă la influența condițiilor climatice precum ploaie, umiditate, îngheț, soare, etc. Mesele INDOOR, chiar fiind acoperite cu o husă, se deteriorează dacă sunt amplasate în exterior.



Nu va așezați sau urcați pe masă, risc de prăbușire.



Vântul poate răsturna și deteriora masa, dar și mai grav, va poate răni. Luați măsurile de precauție necesare.

## SERVICIILE POST-VÂNZARE

Păstrați aceste instrucțiuni și consultați-le atunci când întreprindeți lucrări de întreținere precum și la plasarea comenzilor pentru piese demontabile în conformitate cu lista de pe ultima pagină. Pentru a facilita prelucrarea comenzii dvs, piesele demontabile, vă rugăm să menționați tipul mesei și numărul de serie indicate în colțul stâng de sus sub suprafața de joc. Pentru întreținerea suprafeței de joc, nu folosiți produse agresive (substanțe abrazive, solvenți sau acizi), nu vă recomandăm detergentul nostru cu efect regenerativ.

## GARANȚIE

Toate mesele marca CORNILLEAU sunt garantate după cum urmează: 3 ANI din ziua achiziției de către consumatorul final, pentru mesele de tenis de masă de interior (indoor). Perioada de garanție este extinsă la 10 ANI, excluzând consumabilele (siatki, plase și roi), modificările culorilor și altele prevăzute în standardul EN 14468, pentru mesele de exterior (outdoor). Garanția este de 2 și 3 ani pentru blaturile exterioare, pentru mesele non-marca CORNILLEAU (Tectonic sau marca distribuitorului). Garanția se limitează la furnizarea pieselor considerate defecte de către departamentele noastre și nu se aplică daunelor cauzate de: Pentru mesele de interior (indoor) și mesele de exterior (outdoor): uzura normală a pieselor, asamblarea neconformă cu instrucțiunile anexate fiecărei mese, nerespectarea instrucțiunilor de utilizare și de siguranță amplasate sub blat și în manual, lipsa întreținerii (noi recomandăm aplicarea în fiecare an a unui strat invizibil pe piesele din lemn pentru mesele de exterior), folosirea produselor agresive pentru întreținere, vântul care determină răsturnarea meselor din poziția de depozitare, antrenamentul pentru o singură persoană sau rețoponarea pentru joc a mesei sau în general orice cauză care nu are legătură cu calitatea meselor (șocuri, căderi). Pentru mese de interior (indoor): utilizarea unor mingi din plastic abraziv, expunerea prelungită la soare, umiditatea excesivă și ploaia. Nu sunt incluse în sfera garanției: costul transportului pieselor defecte, depășirea unui tehnician, manopera, despădurările în numărul sau în natură pentru imobilizarea meselor pe perioada garanției. Orice reclamație trebuie să menționeze tipul mesei, numărul de serie aflat sub masă, locul defect al pieselor care fac obiectul garanției, să fie însoțită de orice documente justificative și să precizeze data achiziției. Nu uitați să înregistrați garanția mesei dvs. la [www.cornilleau.com/guarantee-activation/](http://www.cornilleau.com/guarantee-activation/)

Nieprzestrzeganie wymienionych powyżej zaleceń może spowodować dalsze pogorszenie się stanu stołu lub wypadek, za co producent nie będzie mógł być pociągnięty do odpowiedzialności. W trosce o polepszenie produktu zastrzegamy sobie prawo do zmian parametrów technicznych oraz wymiarów i nie może to stanowić powodu dla odrzucenia dokumentacji.

## VŠEOBECNÉ INFORMACE

Děkujeme vám za to, že jste si vybrali náš výrobek, a přinášíme vám několik rad umožňující optimální používání stolu na stolní tenis. Před jeho montáží nebo používáním si pozorně prostudujte tento návod k použití.

**NORMA :** Tento stůl splňuje požadavky normy EN 14468-1.

**HRA :** Pravidla stolního tenisu jsou k dispozici na webových stránkách [www.cornilleau.com](http://www.cornilleau.com)

### BEZPEČNOST - DŮLEŽITÉ UPOZORNĚNÍ :



Všechny osoby manipulující s tímto stolem nebo používající tento stůl jsou povinny dodržovat pokyny uvedené na protější straně. Osoba odpovědná za montáž stolu a za jeho poskytnutí uživateli je povinna předat pokyny uvedené v tomto návodu k použití. Pokud stůl používá větší skupina osob, doporučujeme vyvést popisky a náčrtky na viditelném místě.



- Stůl používejte až po jeho úplném smontování a po ověření funkčnosti bezpečnostních prvků.



- Uživatelé jsou povinni oznámit veškeré funkční závady a závady bezpečnostních prvků.



- Závadné díly je třeba okamžitě vyměnit a pokud není stůl zcela opraven, je zakázáno na něm hrát.



- Montáž stolu, jeho umístění a uklizení mohou provádět pouze dospělí osoby nebo děti pod dohledem dospělých osob a na jejich zodpovědnost.



- Nenechávejte hrát děti bez dozoru. Děti si rády hrají - což je zcela pochopitelné - a stůl na stolní tenis používají i k jiným účelům. Mohou se tak ocitnout v nebezpečí nebo v nepředvídaných situacích, za něž výrobce v žádném případě nemůže nést odpovědnost.

## MONTÁŽ

Montáž musí provádět dvě dospělé osoby, které jsou povinny dodržet pořadí jednotlivých etap montáže. Před vlastní montáží zkontrolujte, zda balení obsahuje všechny díly. Uvedené množství umožňují opakovat operace nutné pro každou etapu montáže. Používejte nářadí doporučené. **DŮLEŽITÉ UPOZORNĚNÍ:** při montáži je třeba vyjmout a poté vyhodit závlačky přidržující západky.

## ОБЩИЕ ПОЛОЖЕНИЯ

Мы благодарим Вас за Ваш выбор и хотим дать Вам некоторые советы для оптимального использования вашего стола. Перед началом сборки или использования внимательно прочтите данную инструкцию.

**СТАНДАРТ :** Этот стол соответствует стандарту: EN NORM 14468-1

**ИГРА :** Вы можете найти правила игры в настольный теннис на сайте [www.cornilleau.com](http://www.cornilleau.com).

### ПРАВИЛА БЕЗОПАСНОСТИ :



Любое лицо при работе с данным столом или при его использовании должно ознакомиться с данной инструкцией и следовать приводимым указаниям. Ответственный за сборку и установку стола должен сообщить о рекомендациях по использованию стола, приведенных в данной инструкции. Если стол используется в организации, рекомендуется вывесить на всеобщее обозрение текст инструкции и схему.



- Начинать использование стола можно только после полной сборки и проверки надлежащего действия устройств безопасности.



- Пользователи должны сразу же сообщать о любых отклонениях в работе и о недостатках систем безопасности.



- Немедленно заменить неисправные детали и запретить пользование столом до приведения его в надлежащее состояние.



- Монтаж, установка и сборка должны производиться взрослыми или под контролем взрослых.



- Не оставляйте детей у стола без присмотра. Дети по своей природе любят играть и если они используют стол для пинг-понга с другими целями, они могут подвергнуть себя опасности или оказаться в непредсказуемой ситуации, исключаящую всю ответственность производителя.

## СБОРКА

Сборка должна производиться 2 взрослыми с соблюдением порядка стадий сборки. Перед сборкой убедитесь, что в наборе присутствуют все детали. Указанное количество позволяет повторять необходимые операции на каждой стадии сборки. Используйте инструменты согласно рекомендации. **ВНИМАНИЕ:** необходимо снять и отложить штифты, поддерживающие фиксаторы при сборке.

## DOPORUČENÍ



**INDOOROVÝ NEBO OUTDOOROVÝ STŮL**  
Vnější klimatickým podmínkám (děšť, vířnost, mraz, sluneční paprsky) odolávají pouze **OUTDOOROVÉ STOLY**. INDOOROVÉ stoly se i při použití ochranného povlaku mohou venku poškodit.



Na stůl nesedějte a nestoupejte, hrozí nebezpečí proražení či sesutí stolu.



Vitr může stůl překolit, poškodit nebo vás i poranit. Dodržujte příslušné pokyny.

## POPRODEJNÍ SERVIS

Tento návod k použití pečlivě uschovejte a používejte jej při údržbě stolu a při objednávání náhradních dílů, jejichž kusovník je uveden na poslední straně. Pro jednodušší zpracování vašich objednávek náhradních dílů vždy uvádějte typ stolu a sériové číslo vyznačené na desce vlevo nahore. Pro údržbu hrací plochy nepoužívejte agresivní čisticí prostředky (abrazivní prostředky, rozpouštědla nebo kyseliny). Doporučujeme používat náš regenerující čisticí prostředek.

## ZÁRUKA

Na všechny stoly značky CORNILLEAU se vztahují následující záruky: Na vnitřní stoly na stolní tenis (indoor) se vztahuje záruka v délce 3 LET od data nákupu konečným uživatelem. Na venkovní stoly (outdoor) se vztahuje záruka v délce 10 LET, vyjma částí podléhajících opotřebení (sloupky, sítky a kolečka), vyjma změny barvy a v rámci normy EN 14468. Na stoly jiné značky než CORNILLEAU (Tectonic nebo značka distributora) se vztahuje záruka v délce 2 let a na venkovní desky a záruka v délce 3 let. Záruka se vztahuje na dodání dílů, které náš servis vyhodnotí jako vadné, a nevztahuje se na poškození způsobené: Vnitřní stoly (indoor) a venkovní stoly (outdoor): běžné opotřebení dílů, montáž v rozporu s návodem přiloženým ke každému stolu, nedodržení pokynů k použití a bezpečnostních pokynů umístěných zespodu desky a v návodu, nedostatečná údržba (na dřevěné části venkovních stolů doporučujeme jednou za rok aplikovat průhlednou lazuru), údržba pomocí agresivních prostředků, vítr, který způsobí pád složeného stolu, tažení stolu nebo rozložení stolu, nebo obecně jakákoliv cizí příčina, která ovlivní kvalitu stolu (nárazy, pády). Vnitřní stoly (indoor): používání míčku z abrazivního plastu, dlouhodobé vystavení slunci, nadměrná vlhkost a déšť. Do záruky nejsou zahrnuty: náklady na přepravu vadných dílů, doprava technika, pracovní síla, oškrábnutí v hotovosti nebo věcné oškrábnutí za nemožnost používání stolu v době platnosti záruky. U veškerých reklamací musí být uveden typ stolu, sériové číslo, které se nachází zespodu desky, nefunkční díl(y), doklad o nákupu a potvrzení data nákupu. **Nezapomenejte zaregistrovat záruku ke svému stolu na [www.cornilleau.com/guarantee-activation/](http://www.cornilleau.com/guarantee-activation/)**

Nedodržování výše uvedených pokynů k použití může způsobit poškození stolu nebo zranění osob a zbavuje výrobce jakékoliv odpovědnosti. Vzhledem k naší snaze neustále zlepšovat výrobek si vyhrazujeme právo provádět technické a rozměrové změny bez jejich uvedení v tomto návodu k použití.

## РУССКИЙ

## МЕРЫ ПРЕДОСТОРОЖНОСТИ



**ОТКРЫТЫЕ ИЛИ ЗАКРЫТЫЕ ПЛОЩАДКИ**  
Только стoly для ОТКРЫТЫХ ПЛОЩАДОК могут выдержать воздействие климатических условий (дождь, сырость, мороз, солнце...). Столы для ЗАКРЫТЫХ ПЛОЩАДОК портятся на открытом воздухе даже при наличии чехла.



Не садитесь и не вставляйте на стол, он может рухнуть.



Ветер может опрокинуть стол, повредить его, или поранить вас. Примите необходимые меры предосторожности.

## СЕРВИСНОЕ ОБСЛУЖИВАНИЕ

Сохраняйте данную инструкцию и консультируйтесь с ней при проведении работ по техобслуживанию, а также для того, чтобы заказать отдельные детали, перечисленные на последней странице. Чтобы упростить обработку вашего заказа на детали, просьба указывать тип стола и номер серии, указанные под столешницей в верхнем левом углу. Для ухода за игровой поверхностью никогда не используйте продукты активного действия (абразивные материалы, растворители или кислоты), мы рекомендуем вам наше восстанавливающее чистящее средство.

## ГАРАНТИЯ

Для всех столов марки CORNILLEAU условия гарантии следующие: На все стoly для настольного тенниса для закрытых помещений (indoor), гарантия 3 ГОДА со дня покупки конечным потребителем. На уличные стoly (outdoor), период гарантии продлен до 10 ЛЕТ, за исключением изнашиваемых деталей (стойки, сетки и колесики), за исключением изменения цвета и в рамках стандарта EN 14468. Для столов, выпущенных не под маркой CORNILLEAU (Tectonic или марка дистрибьютора) гарантия 2 года и 3 года на столешнице для использования вне помещения. Гарантия ограничивается поставкой деталей, которые нашими службами признаны дефектными, и не распространяется на повреждения, вызванные следующими причинами: Для столов для закрытых помещений (indoor) и уличных столов (outdoor): естественный износ деталей, сборка, не соответствующая инструкции, прилагаемой к каждому столу, несоблюдение правил использования и безопасности, находящихся под столешницей и в инструкции, недостаточный уход (мы рекомендуем ежегодно наносить бесцветную лазурь на деревянные части уличных столов), использование агрессивных средств для ухода, ветер, приводящий к падению столов в сложенном состоянии, в положении для одной-двух тренировок, или переращивание в положении игры, или в более широком смысле, причины, не имеющие отношения к качеству столов (удары, падения). Для столов в помещении (indoor): использование мячей из абразивного пластика, длительное воздействие солнечных лучей, чрезмерная влажность, дождь. Гарантия не распространяется на: стоимость отправки дефектных деталей, выезд техника, стоимость работы, компенсации деньгами или натурой за неиспользование столов в период действия гарантии. В любой рекламации должны указываться тип стола, серийный номер, находящийся под столешницей, деталь или детали, являющиеся предметом рекламации; к ней должны прилагаться документы, подтверждающие покупку и ее дату. **Не забудьте зарегистрировать гарантию на стол на [www.cornilleau.com/guarantee-activation/](http://www.cornilleau.com/guarantee-activation/)**

Несоблюдение инструкции по эксплуатации, приведенной выше, может вызвать повреждение стола или несчастный случай и снимает всю ответственность с производителя. Стремясь к постоянному улучшению качества нашей продукции, мы оставляем за собой право вносить изменения в технические характеристики и размеры, не указанные в данной инструкции.














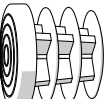
## TABLE DE PING-PONG ORIGIN IN & OUTDOOR


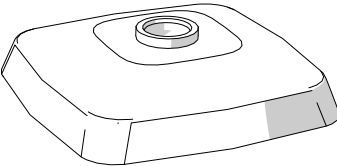
**119 402** BLACK / STONE

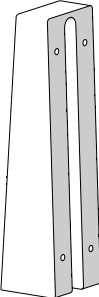
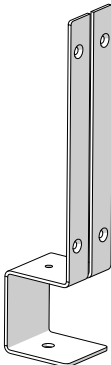

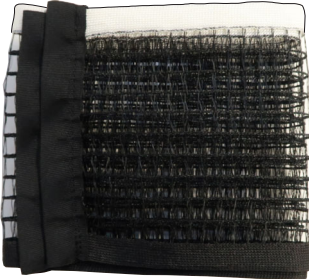
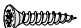
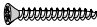


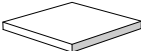
**119 604** WHITE / STONE

**119 603** WHITE / PING

**119 403** BLACK / PING

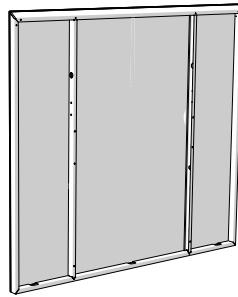
			2658 x1
	Dimension	Réf / Qté	Outils
	Ø6	1120.0 x16	
	Ø6	1124 x15	
	Ø6x18x1.2	1210.0 x36	
	Ø4.2x12.7	1370 x14	PZ2 
	Ø6x16	1720.0 x28	
	Ø6x20	1719 x3	
	Ø6x60	1728.0 x8	
		4320 x2	

			2885.0 x1
	Dimension	Réf / Qté	Outils
		4825 x4	
		4821.0 x4	

						2654 x1
						
8610 x2	7278.0 x2	7279 x2	3825 x1	Ø4x20	Ø3.5x30	
				1402.0 x8	1425.0 x2	
				PZ2 	PZ2 	
						 4826 x4

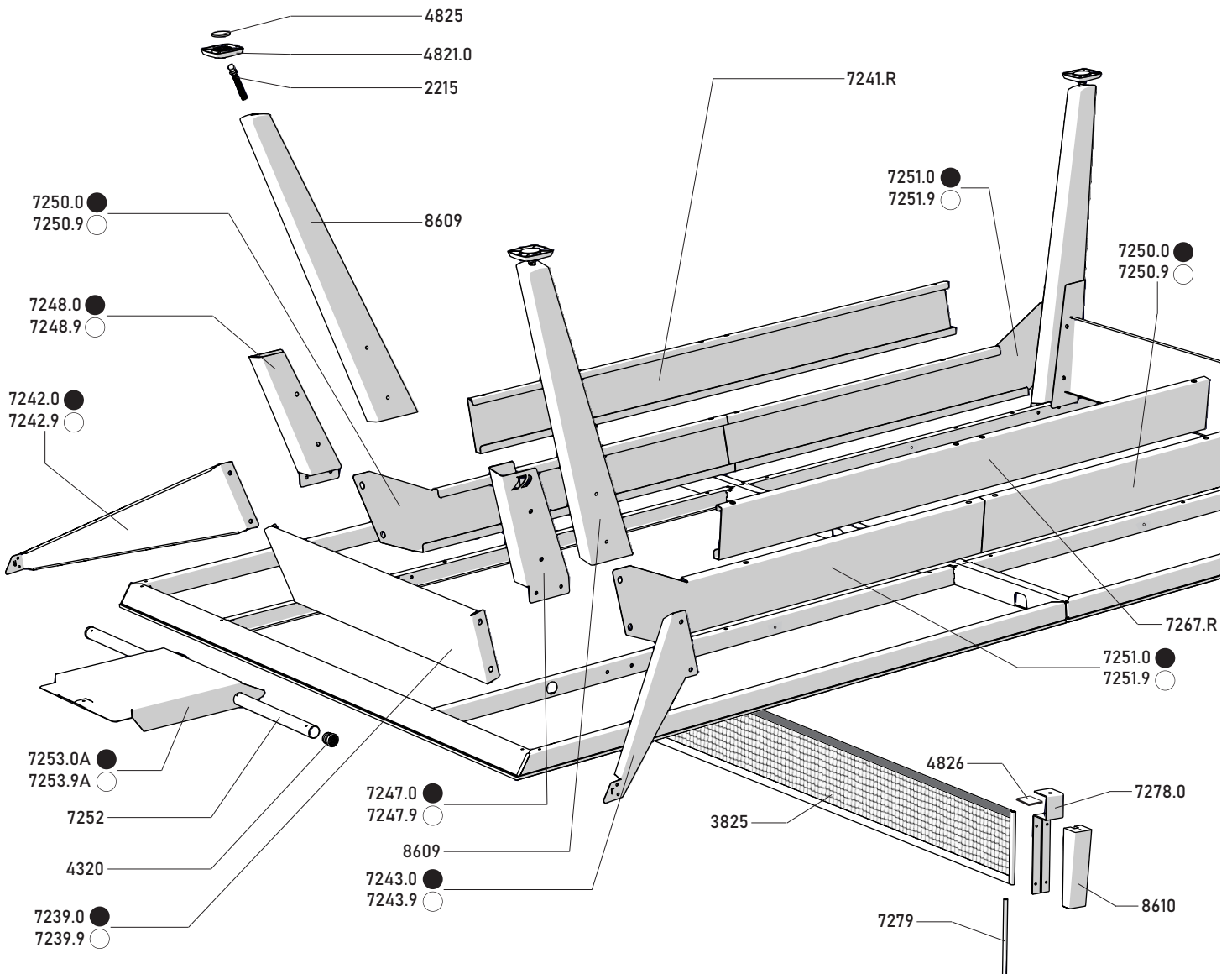
# TABLE DE PING-PONG ORIGIN IN & OUTDOOR

- 119 402** BLACK / STONE
- 119 604** WHITE / STONE
- 119 603** WHITE / PING
- 119 403** BLACK / PING



- STONE : PL119402/1
- STONE : PL119604/1
- PING : PL119403/1
- PING : PL119603/1

	Ø6	1120.0
	Ø6	1124
	Ø6x18x1.2	1210.0
	Ø4.2x12.7	1370
	Ø4x20	1402.0
	Ø3.5x30	1425.0
	Ø6x16	1720.0
	Ø6x20	1719
	Ø6x60	1728.0
	Ø10x78	2215



Trouvez vos pièces détachées  
Find your spare parts  
[www.cornilleau-services.com](http://www.cornilleau-services.com)