

VISION 20/20

spot sw

**NOTICE DE MONTAGE & D'UTILISATION**  
INSTRUCTION & USE SHEET  
*CONTENUTO DELLA SCATOLA*

## CONTENU

## IN THE BOX

## CONTENUTO



× 2

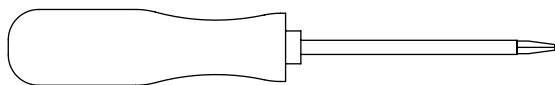


× 2

## OUTILS NÉCESSAIRES

## REQUIRED TOOLS

## UTENSILI NECESSARI



## ATTENTION

La sûreté de l'appareil n'est garantie qu'en suivant scrupuleusement les instructions précédentes. Il est donc nécessaire de les conserver. — Isoler l'appareil du secteur avant toute manipulation. — L'appareil ne peut pas être installé dans une autre position que celle indiquée dans les instructions de montage. — Le montage et les manipulations de l'appareil devront être exécutés avec la plus grande attention pour ne pas abîmer ses composants. — Tout changement d'ampoule respectera le type et la puissance indiqués dans le descriptif technique. — Les composants métalliques, en verre ou autre seront entretenus à l'aide d'un chiffon doux et de détergent neutre. — DCW ÉDITIONS n'échangera ses articles défectueux que par l'intermédiaire d'un revendeur. — En cas de doute sur le branchement de cette lampe, veuillez consulter un électricien qualifié. Tout câble endommagé doit être remplacé par un professionnel qualifié.

## WARNING

The safety of this fixture is only guaranteed if the instructions have been observed. — Always disconnect power before working on fixture. — Fixture must not be installed in any position other than that shown in instructions. — Assembly and maintenance of fixture must be performed carefully so as not to damage components. — Replacement bulbs must be of same type and wattage as specified in instructions.

— Metal surfaces, glass or other parts of fixture may be cleaned with a soft damp cloth and mild detergent. — DCW ÉDITIONS will replace merchandise with manufacturing defects only if it is returned to the retailer from which it was purchased. — If you are unsure about your wiring, please consult a qualified electrician. The damaged cables should be changed by manufacturer or distributor or qualified electrician.

## ATTENZIONE

La sicurezza dell'apparecchio è garantita solo se le istruzioni sono seguite scrupolosamente. Di conseguenza, è necessario conservarle. — Scollegare sempre l'alimentazione elettrica prima di ogni manipolazione sull'apparecchio. — L'apparecchio non può essere utilizzato in una posizione diversa rispetto a quella indicata nelle istruzioni di montaggio. — Il montaggio e le manipolazioni dell'apparecchio devono essere eseguiti con la più grande attenzione per non danneggiare i suoi componenti. — Ogni sostituzione di lampadina rispetterà il tipo e la potenza indicate nella descrizione tecnica. — I componenti metallici, di vetro o altro saranno puliti con un panno delicato e del detergente neutro. — DCW ÉDITIONS sostituirà gli articoli difettosi unicamente tramite il rivenditore nel quale sono stati acquistati. — Se ha dubbi riguardo al collegamento elettrico di questa lampada, la preghiamo di contattare un elettricista qualificato. Qualsiasi cavo danneggiato deve essere sostituito da un professionista qualificato.

# ÉTAPE 1

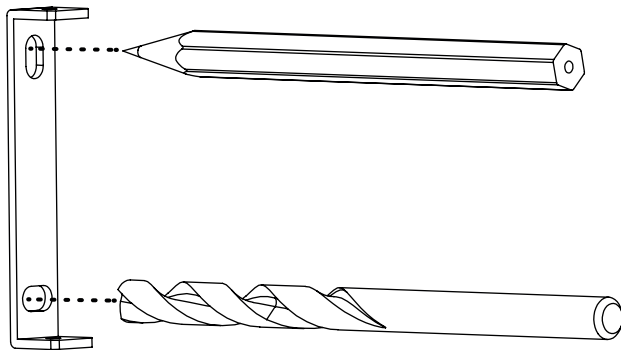
STEP 1

TAPPA 1

**Marquez puis percez à l'aide  
d'une mèche adéquate**

Mark and drill with an appropriate drill

*Contrassegnare e forare con una punta adatta*



# ÉTAPE 2

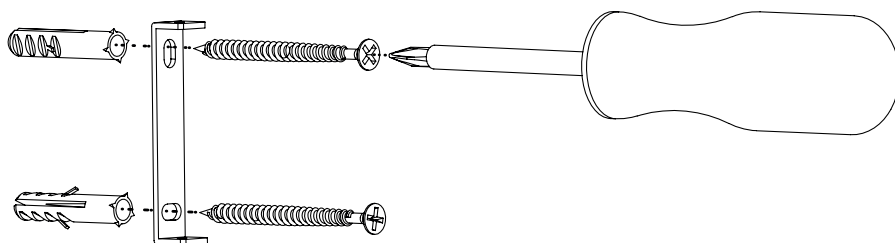
STEP 2

TAPPA 2

**Fixez la griffe de fixation  
à l'aide des vis**

Fix the wall mount with screws

*Fissare il supporto con le viti*



# ÉTAPE 3

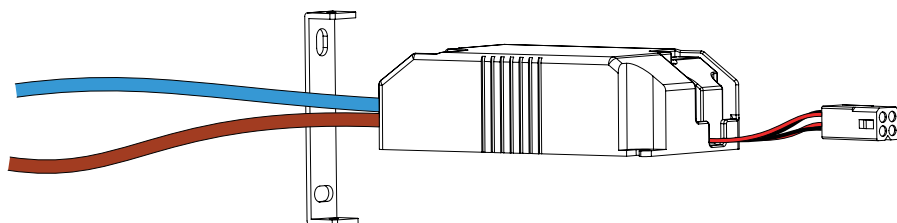
STEP 3

TAPPA 3

**Faire la connexion électrique dans le driver**

Make the electrical connection into the driver

*Effettuare il collegamento elettrico nel driver*



# ÉTAPE 4

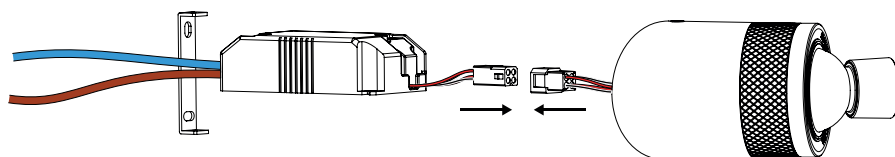
STEP 4

TAPPA 4

**Connectez la lampe au driver**

Connect the lamp to the driver

*Collegare la lampada al driver*



# ÉTAPE 5

STEP 5

TAPPA 5

**Vissez le corps de la lampe  
à la griffe de fixation**

Screw the lamp body to the wall mount

*Avvitare le viti che fissano la custodia al  
supporto*

