

Wall lamp | *Applique*

Material: Steel
Matériaux: Acier

Weight: Net 1,5 kg | Gross 1,9 kg
Poids: Net 1,5 kg | Brut 1,9 kg

Dimensions:
Adjustable arm min 490 mm, max 760 mm | Rod 200 mm
Bras ajustable min 490 mm, max 760 mm | Bielle 200 mm

Packaging: 600 × 260 × 210 mm

Electric fabric wire
Câble électrique tissu



CL II - E14 - ESL11W

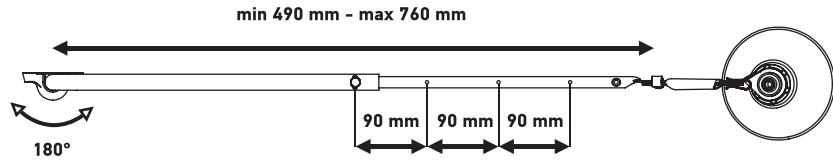
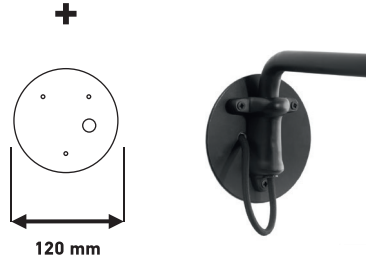
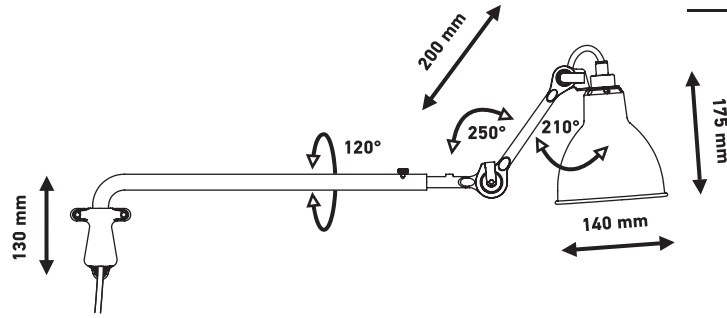
IP20



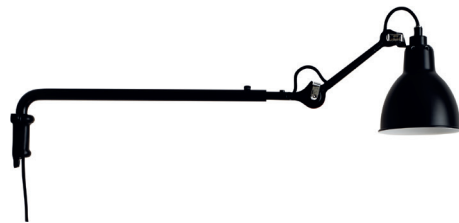
71 rue de la Fontaine au Roi
75011 Paris - France
+33 (0)1 40 21 37 60
sales@dcwe.fr

TECHNICAL SHEET / *FICHE TECHNIQUE*

LAMPE GRAS N°203



FINISHES / FINITIONS



N°203 BL-SAT

Black satin steel | Colored, chromed or coppered shade
Acier noir satin | Réflecteur couleur, chromé ou cuivré



N°203 WH-WH

White mat steel | Colored, chromed or coppered shade
Acier blanc mat | Réflecteur couleur, chromé ou cuivré

SHADES COLOURS / COULEURS DE RÉFLECTEURS



The shades are available in round or conic shape / *Les réflecteurs sont disponibles en version ronde ou conique*

