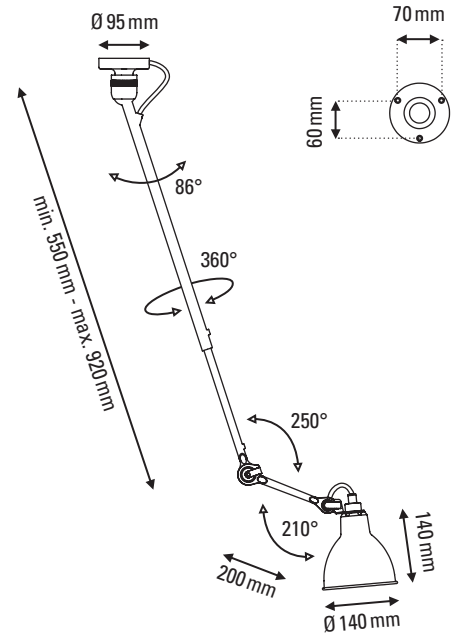




# LAMPE GRAS N°302

de Bernard-Albin Gras



## FICHE TECHNIQUE

## TECHNICAL SHEET



PLAFONNIER

CEILING LAMP

<b>Matériaux</b> Material	<b>Acier</b> Steel
<b>Poids</b> Weight	<b>2,2 kg</b>
<b>Embase</b> Base	<b>Ø95 mm</b>
<b>Réflecteur conseillé</b> Recommended shade	<b>Classic</b>
<b>Emballage</b> Packaging	<b>1020 x 210 x 220 mm</b>
<b>IP</b> IP	<b>20</b>

<b>Tension</b> Voltage	<b>220/240V</b>
<b>Classe</b> Class	<b>1</b>
<b>Watt</b> Watt	<b>15W</b>
<b>Type d'ampoule</b> Bulb type	<b>E14 LED</b>
<b>Lumens</b> Lumens output	<b>177,74 lm (valeur indicative)</b> 177,74 lm (indicative data)
<b>Driver</b> Driver	<b>NA</b>
<b>Câble</b> Wire	<b>Tissu</b> Fabric
<b>Interrupteur</b> Switch	<b>NA</b>
<b>Fiches</b> Plug	<b>NA</b>

### CORPS BODY



Black

BL

### COULEURS DES RÉFLECTEURS SHADES COLORS



Black

BL



Red

RED



Yellow

YELLOW



Blue

BLUE



Chrome

CH



White

WH



White Copper

WH-COP



Black Copper

BL-COP



Copper

COP

### RÉFLECTEURS SHADES



Copper White  
COP-WH



Raw Copper  
COP-RAW



Raw Copper White  
COP-RAW-WH



Brass  
BR



Gold  
GOL



Frosted Glass  
(Round shade only)  
GL



Polycarbonate  
(Round shade only)  
PC

# LAMPE GRAS (classic)

de Bernard-Albin Gras

## FICHE TECHNIQUE TECHNICAL SHEET

DONNÉES PHOTOMÉTRIQUES PHOTOMETRIC DATA

**Flux** **177,74 lm**  
(valeur indicative)  
(indicative data)

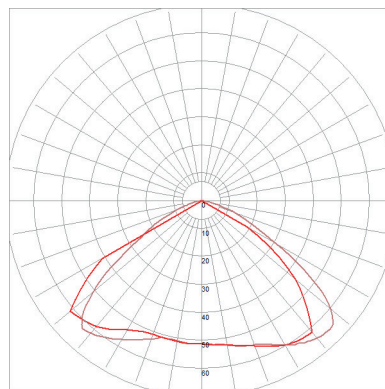
**Tc** **NA**

**CRI** **NA**

**Ampoule testée** **E14**  
Tested lamp **Led filament**  
**4 W**  
**320 lumens**  
**2700 K**



**CLASSIC  
ROUND SHADE**



**Flux** **220,98 lm**  
(valeur indicative)  
(indicative data)

**Tc** **NA**

**CRI** **NA**

**Ampoule testée** **E14**  
Tested lamp **Led filament**  
**4 W**  
**320 lumens**  
**2700 K**



**CLASSIC  
CONIC SHADE**

